



СЧЕТЧИК СТД

РУКОВОДСТВО ПО ЭКСПЛУАТАЦИИ

РЭ 4218-411-40637960-09



По вопросам продаж и поддержки обращайтесь:

Архангельск (8182)63-90-72	Калининград (4012)72-03-81	Нижний Новгород (831)429-08-12	Смоленск (4812)29-41-54
Астана +7(7172)727-132	Калуга (4842)92-23-67	Новокузнецк (3843)20-46-81	Сочи (862)225-72-31
Белгород (4722)40-23-64	Кемерово (3842)65-04-62	Новосибирск (383)227-86-73	Ставрополь (8652)20-65-13
Брянск (4832)59-03-52	Киров (8332)68-02-04	Орел (4862)44-53-42	Тверь (4822)63-31-35
Владивосток (423)249-28-31	Краснодар (861)203-40-90	Оренбург (3532)37-68-04	Томск (3822)98-41-53
Волгоград (844)278-03-48	Красноярск (391)204-63-61	Пенза (8412)22-31-16	Тула (4872)74-02-29
Вологда (8172)26-41-59	Курск (4712)77-13-04	Пермь (342)205-81-47	Тюмень (3452)66-21-18
Воронеж (473)204-51-73	Липецк (4742)52-20-81	Ростов-на-Дону (863)308-18-15	Ульяновск (8422)24-23-59
Екатеринбург (343)384-55-89	Магнитогорск (3519)55-03-13	Рязань (4912)46-61-64	Уфа (347)229-48-12
Иваново (4932)77-34-06	Москва (495)268-04-70	Самара (846)206-03-16	Челябинск (351)202-03-61
Ижевск (3412)26-03-58	Мурманск (8152)59-64-93	Санкт-Петербург (812)309-46-40	Череповец (8202)49-02-64
Казань (843)206-01-48	Набережные Челны (8552)20-53-41	Саратов (845)249-38-78	Ярославль (4852)69-52-93

Содержание

1. Описание и работа.....	4
1.1. Назначение.....	4
1.2. Технические характеристики.....	5
1.3. Характеристики ВТД-Л.....	8
1.4. Характеристики СТД-Л.....	9
1.5. Комплектность СТД-Л.....	10
1.6. Устройство и работа.....	10
1.7. Маркировка и пломбирование.....	12
1.8. Упаковка.....	13
2. Использование по назначению.....	13
2.1. Эксплуатационные ограничения.....	13
2.2. Подготовка к использованию.....	13
2.3. Использование.....	15
3. Хранение.....	16
4. Транспортирование.....	16

Приложения

А – Пояснения к применению СТД-Л.....	17
Б – Карта заказа потребителя.....	20
В – Перечень преобразователей, рекомендуемых для счетчиков СТД-Л.....	21
Г – Спецификация каналов ввода, вывода сигналов ВТД-Л.....	24
Д – Вводимые и выводимые данные.....	27
Е – Правила ввода данных и команд с клавиатуры, вывода на ЖКИ, принтер и в ПК.....	39
Ж – Нештатные ситуации.....	48

Руководство по эксплуатации содержит технические данные, описание устройства, принципа действия, а также сведения, необходимые для правильной эксплуатации счетчика СТД (мод. СТД-Л) (далее СТД-Л). В данном руководстве описываются функциональные возможности и характеристики СТД-Л, предназначенного для учета на источниках и у потребителей тепловой энергии с водой. Данное руководство необходимо использовать совместно с соответствующими руководствами на преобразователи СТД-Л.

Таблица 1

Список условных обозначений и единиц измерения основных параметров СТД-Л

Наименование	Условное обозначение	Единицы измерения
1. Плотность среды	R	т/м ³
2. Энтальпия воды	h	кДж/кг (ккал/кг)
3. Энтальпия холодной воды	hx	кДж/кг (ккал/кг)
4. Температура	T	°С
5. Давление	P	МПа
6. Объемный расход / объем	Q / V	м ³ /ч / м ³
7. Массовый расход / масса	G / M	т/ч / т
8. Тепловая мощность	N	ГДж/ч (Гкал/ч)
9. Тепловая энергия	W	ГДж (Гкал)
10. Массовый расход / масса утечек	Gy / My	т/ч / т
11. Номер системного такта обработки	i	
12. Длительность системного такта обработки	τ	с
13. Нештатные ситуации	НС	
14. Индекс для обозначения трубопровода: - подающего - обратного - горячего водоснабжения (ГВС) - дополнительного (техническая вода и т.п.) - подпитки - холодной воды источника	m r s p l x	

1. Описание и работа

1.1. Назначение

Счетчик СТД-Л предназначен для измерения температуры, давления, массы (объема) и тепловой энергии в закрытых и открытых системах тепловодоснабжения (всего до 2-х узлов учета).

Область применения СТД-Л - коммерческие узлы учета и узлы технологического контроля у производителей и потребителей тепловой энергии.

Более подробные пояснения по применению СТД-Л приведены в приложении А.

Список наиболее употребляемых в тексте условных обозначений приведен в табл.1 (другие обозначения – по тексту).

Счетчик СТД-Л имеет следующий состав:

- вычислитель ВТД-Л;
- различные преобразователи расхода, давления, температуры;
- вспомогательное оборудование (принтер и др.)

Вычислитель ВТД-Л является основным функциональным элементом СТД-Л.

Преобразователи, сертифицированные в составе СТД-Л, приведены в табл. 2.

В составе СТД-Л допускается использование различных сочетаний преобразователей, выбор которых определяется условиями эксплуатации узла учета и требованиями нормативных документов на эти преобразователи. Состав поставляемого СТД-Л определяется на основе карты заказа, приведенной в приложении Б, и фиксируется в паспорте СТД-Л (ПС 4218-411-40637960-09).

Рекомендуемый перечень и основные характеристики некоторых преобразователей СТД-Л приведены в приложении В.

Значения термодинамических характеристик воды вычисляются согласно Государственной системе стандартных справочных данных (ГСССД) в диапазонах по температуре: 0 – 150 °С; по абсолютному давлению: 0,1 – 2,0 МПа.

Диапазоны измерений:

температуры	–	от 0 до плюс 150 °С;
разности температур	–	от 2 до плюс 150 °С;
абсолютного давления	–	от 0,1 до 2 МПа;
массового расхода	–	от 0 до 999999 т/ч;
объема	–	от 0 до 99999999 м ³ ;
массы	–	от 0 до 99999999 т;
тепловой энергии	–	от 0 до 99999999 ГДж (Гкал);
времени	–	от 1 с (внутренний календарь);
импульсного сигнала	–	от 10 ⁻⁴ до 100 Гц

Степень защиты СТД-Л от воздействия воды и пыли IP54 по ГОСТ 14254-80.

Пример записи обозначения СТД-Л при его заказе и в документации другой продукции:
Счетчик СТД-Л, ТУ 4218-011-40637960-09, состав каналов(имп.:xx,l:xx,R:xx.)

Таблица 2

Преобразователи, сертифицированные в составе СТД-Л

Преобразователи	Обозначения типов преобразователей
расхода: ультразвуковые	UFM 001, г.р. № 14315-00; UFM 005, г.р. № 16882-97; US 800, г.р. № 21142-06; ВЗЛЕТ-МР, г.р. № 28363-04; ПРАМЕР-510, г.р. № 24870-09; УРС 002, г.р. № 25342-07; УРЖ2КМ, г.р. № 23363-07
вихревые	ВЭПС, г.р. № 14646-05; ВЭПС-Т(И), г.р. № 16766-00; ВПС, г.р. № 19650-05; МЕТРАН-300ПР, г.р. № 16098-02; ДРГ.М, г.р. № 26256-06; ЭМИС-ВИХРЬ 200 (ЭВ-200), г.р. № 38656-08; ИРВИС-К-300, г.р. № 30207-05; V-bar, г.р. № 14919-06; PhD, г.р. 14918-06; PROWIRL, г.р. № 15202-04; YEWFLOW DY, г.р. № 17675-04
электромагнитные	МастерФлоу, г.р. № 31001-08; ПРЭМ, г.р. № 17858-06; ВЗЛЕТ-ЭР, г.р. № 20293-05; ВЗЛЕТ ЭМ, г.р. № 30333-05; ВЗЛЕТ ТЭР, г.р. № 39735-08; VA 2305М, г.р. № 20263-08; ЭМИР-ПРАМЕР-550, г.р. № 27104-08; ИПРЭ-7, г.р. № 20483-07
тахометрические	ВСТ, г.р. № 23647-07; ВСГд, г.р. № 23648-07; ВСХд, г.р. № 23649-07; ВСХНд, г.р. № 26164-03; ВСТН, г.р. № 26405-04; ВСКМ-90, г.р. № 32539-06; ОСВХ, ОСВУ, г.р. № 32538-06; ТЭМ, г.р. № 24357-08; ТМР, г.р. № 14920-06; СГ, г.р. № 14124-05; RVG, г.р. № 16422-07
давления	Сапфир 22М, г.р. № 11964-91; Сапфир 22МТ, г.р. № 15040-06; МТ100, г.р. № 13094-07; Метран-43, г.р. № 19763-05; Метран-49, г.р. № 19396-08; Метран-55, г.р. № 18375-08; Метран-100, г.р. № 22235-08; Метран-150, г.р. № 32854-09; Метран-350, г.р. № 25407-05; ЗОНД-10, г.р. № 15020-07; КРТ 5, г.р. № 20409-00; КРТ 9, г.р. № 24564-07; МИДА 13П, г.р. № 17636-06; ЕЖА, г.р. № 14495-00
температуры по ГОСТ Р 8.625-2006 (НСХ 50 М, 100 М, 50 П, 100 П, 500 П, Pt 100, Pt 500)	КТПТР 01, г.р. № 14638-05; КТПТР-04, -05, -05/1, г.р. № 39145-08; КТСП-Н, г.р. № 38878-08; КТСПР 001, г.р. № 13550-04; ТПТ-1, г.р. № 14640-05; ТПТ-2, 3, 4, 5, 6, г.р. № 15420-06; ТПТ-7,-8,-11,-12,-13,-14,-15, г.р. № 39144-08; ТПТ-17, 19, 21, 25Р, г.р. № 21603-06; ТСП-Н, г.р. № 38959-08; ТМТ-1,-2,-3,-4,-6), г.р. № 15422-06

1.2. Технические характеристики

1.2.1. Общие требования

СТД-Л соответствует требованиям технических условий ТУ 4218-011-40637960-09.

1.2.2. Основные параметры и характеристики

1.2.2.1. СТД-Л обеспечивает учет расхода, массы (объема), тепловой энергии на источниках и у потребителей в закрытых и открытых системах с водой.

1.2.2.2. Требования по диапазону измерения расхода, условным диаметрам трубопроводов, схемам узлов учета, в том числе способам и местам установки преобразователей, составу и характеристикам преобразователей соответствуют нормативным документам (Правилам и ГОСТ 'ам) и ТУ конкретных преобразователей, включенных в состав СТД-Л.

1.2.2.3. Основным функциональным элементом СТД-Л, обеспечивающим обработку сигналов всех датчиков, вычисление расходов, массы (объема), энергии, накопление архивов параметров, ведение календаря, а также обработку нештатных ситуаций, является вычислитель ВТД-Л.

1.2.2.3.1. Габаритные размеры ВТД-Л не более $120 \times 130 \times 57$ мм.

1.2.2.3.2. Масса ВТД-Л не более 0,5 кг.

1.2.2.3.3. Питание ВТД-Л обеспечивается от встроенной литиевой батареи или от внешнего блока питания (при отключении блока питания вычислитель автоматически переключается на питание от встроенной батареи).

Для достижения времени работы встроенной батареи до 12 лет рекомендуется обеспечить постоянное подключение внешнего источника питания к ВТД-Л (в том числе и при длительном хранении вычислителя).

1.2.2.4. Вычислитель ВТД-Л обеспечивает:

1.2.2.4.1. Ввод данных настройки с помощью собственной клавиатуры;

1.2.2.4.2. Вывод данных на жидкокристаллический индикатор (ЖКИ), принтер и в персональный компьютер (ПК);

1.2.2.4.3. Ввод и преобразование токовых (давление), импульсных (расход) сигналов и значений термосопротивления;

1.2.2.4.4. Обмен данными по интерфейсу RS-232.

Спецификация каналов ВТД-Л в соответствии с приложением Г, спецификация данных – с приложением Д, а правила ввода/вывода данных – с приложением Е.

1.2.2.4.5. Накопление и хранение данных.

1.2.2.4.6. Ведение календаря и часов, в том числе учет високосных годов, а также автоматический перевод часов на летнее и зимнее время (возможен отказ от автоматического перевода часов).

1.2.2.5. Вычислитель ВТД-Л обеспечивает:

1.2.2.5.1. Преобразование по токовым каналам измерения давления P для диапазонов выходного сигнала 0 – 5, 0 – 20 и 4 – 20 мА:

$$F = (F_B - F_H) \cdot (S - S_H) / (S_B - S_H) + F_H \quad \text{в диапазоне } F_H - F_B, \quad (1)$$

где F – показания давления, МПа;

F_H , F_B – нижний и верхний пределы диапазона измерений давления, МПа;

S_H , S_B – нижний и верхний пределы сигналов преобразователей давления, мА;

S – текущее значение сигналов преобразователей давления, мА.

1.2.2.5.2. Преобразование по каналам измерения объемного расхода Qi , м³/ч:

$$Qi = 3,6 \cdot ku \cdot ni / \theta_i \quad (2)$$

где ku – вес импульса расходомера, л / имп;

ni – количество зафиксированных импульсов на i -ом интервале вычислений θ_i , с.

Максимальная частота следования импульсов составляет 100 Гц при питании от внешнего блока питания и 1 Гц – при отсутствии внешнего блока питания.

Примечание: Показания мгновенных значений объемного расхода имеют **справочный характер**. Если не происходит прихода новых импульсов на системном такте, то последнее значение расхода остается неизменным до 20 мин, а затем обнуляется.

1.2.2.5.3. Преобразование сигнала термопреобразователя сопротивления выполняется в соответствии с данными ГОСТ 8.625-2006.

1.2.2.5.4. Вычисление массового расхода G_i , т/ч:

$$G_i = Q_i \cdot R_i \quad \text{в диапазоне } G_H - G_B \quad (3)$$

1.2.2.5.5. Вычисление массы воды M , т, протекшей по любому трубопроводу, включенному в состав узла учета, после пуска на счет:

$$M = 10^{-3} \cdot k_u \cdot \sum_i n_i \cdot R_i \quad (4)$$

где k_u, n_i – вес импульса и количество импульсов, зафиксированных на i -ом такте обработки;

R_i – плотность воды на i -ом такте обработки.

1.2.2.5.6. Вычисление тепловой энергии W , ГДж (Гкал) на узлах учета:

Тип “1” :

$$W = 10^{-3} \cdot \sum_i [M_{mi} \cdot (h_{mi} - h_{xi}) - M_{ri} \cdot (h_{ri} - h_{xi})] \quad (5)$$

Тип “2” :

$$W = 10^{-3} \cdot \sum_i [M_{mi} \cdot (h_{mi} - h_{ri}) + M_{si} \cdot (h_{ri} - h_{xi})] \quad (6)$$

Тип “3” :

$$W = 10^{-3} \cdot \sum_i [M_{ri} \cdot (h_{mi} - h_{ri}) + M_{si} \cdot (h_{mi} - h_{xi})] \quad (7)$$

Тип “5” :

$$W = 10^{-3} \cdot \sum_i [M_{mi} \cdot h_{mi} - M_{ri} \cdot h_{ri} - M_{li} \cdot h_{xi}] \quad (8)$$

Примечания:

1. В формулах (5) – (8) знак \sum_i означает суммирование по i -ым тактам вычислений.

$M_{mi}, M_{ri}, M_{li}, M_{si}$ – масса воды, т, прошедшей по подающему, обратному, подпиточному и трубопроводу ГВС на i -ом интервале вычислений. h_{mi}, h_{ri}, h_{xi} – энтальпия воды соответственно в подающем, обратном трубопроводе и трубопроводе холодной воды источника, используемой для подпитки, кДж(ккал)/кг.

2. Для всех типов узлов учета ВТД-Л рассчитывает тепловую мощность N (Гкал/ч), используя приращение энергии на интервале вычислений.

1.2.2.5.7. Учет массы утечек M_y :

$$M_y = \sum_i (M_{mi} - M_{ri}) \quad (9)$$

где M_{mi}, M_{ri} – масса воды, прошедшая по подающему, обратному трубопроводу на i -ом интервале вычислений.

Примечание: Выражение (9) вычисляется при наличии расходомеров на всех назначенных трубопроводах узла учета. Если это условие не выполняется, то массовый расход утечек $G_y = 0$, а накопление массы утечек M_y не производится.

1.2.2.5.8. В случае нештатных ситуаций НС ВТД-Л накапливает время работы в НС за отчетный месяц согласно приложению Ж.

1.2.2.5.9. В случае обнаружения нештатных ситуаций (НС) вычислитель ВТД-Л:

- прекращает счет при аппаратных неисправностях самого вычислителя;
- накапливает время работы в НС за отчетный месяц согласно приложению Ж;
- формирует архив среднечасовых и среднесуточных значений P , T на основе их измеренных значений (таким образом, этот архив формируется без учета диагностики по измерениям P , T).

1.2.2.5.10. В режиме эксплуатации вычислитель представляет результаты преобразования каждого входного сигнала в 3 видах:

- измеренное значение;
- текущее значение;
- значение, принятое для вычислений.

Текущее значение для ВТД-Л совпадает с измеренным значением, за исключением показаний давления: $P = P_u + P_a$, где P – текущее (абсолютное) давление, МПа; P_u – измеренное (избыточное) давление; $P_a = 0,1$ МПа – барометрическое давление.

Значение, принятое для вычислений, подставляется в формулы для вычисления массы и энергии. Это значение определяется на основании значения, измеренного преобразователем, и алгоритма диагностики нештатных ситуаций (см. приложение Ж, табл. Ж.2).

1.3. Характеристики ВТД-Л

1.3.1. Пределы погрешности:

- абсолютной по температуре воды (класс 1 / класс 2) $\pm 0,09/\pm 0,07$ °С;
- относительной по давлению F : $\pm [0,1 + 0,01((F_B - F_H) / (F - F_H) - 1)]\%$;
- относительной по массе $\pm 0,1\%$;
- относительной по тепловой энергии $\pm 0,2\%$;
- измерение количества импульсов, соответствующих объему (массе), выполняется с точностью до одного импульса на интервале измерений.

Погрешность измерений по п. 1.3.1 установлена для режима эксплуатации, не зависит от влияния температуры, времени эксплуатации и старения элементов.

1.3.2. Время установления показаний по пп. 1.2.2.5.1 – 1.2.2.5.7 для измерений токовых сигналов и температуры не более 60 с, импульсных сигналов – не более 60 с после выделения интервала между импульсами.

1.3.3. Время установления рабочего режима не превышает 5 мин.

1.3.4. Вычислитель устойчив по погрешности измерений к воздействию синусоидальных вибраций высокой частоты от 10 до 55 Гц с амплитудой 0,15 мм.

1.3.5. ВТД-Л в транспортной таре выдерживает воздействие:

- температуры окружающего воздуха от минус 50 до плюс 50 °С;
- относительной влажности (95 ± 3) % при температуре 35 °С;

ВТД-Л в транспортной таре прочен к воздействию ударных нагрузок со значением пикового ударного ускорения 30 м / с^2 , длительностью ударного импульса от 2 до 16 мс, числом ударов 100 ± 10 , действующих в направлении, обозначенном на таре манипуляционным знаком N11.

1.3.6. Средняя наработка на отказ ВТД-Л не менее 80000 ч в условиях п.1.3.1 и температуре окружающего воздуха (23 ± 3) °С.

1.3.7. Средний срок службы ВТД-Л не менее 12 лет.

1.3.8. Межповерочный интервал ВТД-Л – 4 года.

1.3.9. ВТД-Л обеспечивает свои технические характеристики по п.1.3.1 при следующих условиях эксплуатации:

- температура окружающего воздуха от 5 до 50 °С;
- относительная влажность воздуха до 95% при температуре до 35 °С;
- атмосферное давление от 84 до 106,7 кПа;
- механические вибрации частотой (10-55) Гц и амплитудой смещения до 0,15 мм;
- переменное (частотой 50 Гц) магнитное поле напряженностью не более 400 а/м.

1.3.10. Степень защиты ВТД-Л от воздействия воды и пыли IP54 по ГОСТ 14254-80.

Вид климатического исполнения ВТД-Л – УХЛ 4.2 по ГОСТ15150-69

По устойчивости к воздействию атмосферного давления ВТД-Л относится к группе Р1 по ГОСТ 12997-84.

По защищенности от воздействия окружающей среды, исполнение обыкновенное по ГОСТ 12997-84.

По эксплуатационной законченности ВТД-Л относится к изделиям 3-го порядка по ГОСТ 12997-84.

По устойчивости к воздействию вибраций ВТД-Л относится к группе №1 по ГОСТ 12997-84.

По устойчивости к воздействию температуры и влажности окружающего воздуха – группа В4 по ГОСТ 12997-84.

1.4. Характеристики СТД-Л

1.4.1. Пределы относительной погрешности по показаниям СТД-Л тепловой энергии в водяных системах теплоснабжения при использовании преобразователей объемного расхода с пределами относительной погрешности измерений $\pm(1 - 2)\%$ и комплектов термопреобразователей при разности температур в подающем и обратном трубопроводе не менее 2 °С соответствуют требованиям для теплосчетчиков класса С или В по ГОСТ Р 51649-2000 и фиксируются в паспорте счетчика СТД-Л;

1.4.2. Пределы относительной погрешности по массе (объему) воды..... $\pm 2\%$.

1.4.3. Пределы абсолютной погрешности измерений температуры воды при применении термопреобразователей класса А $\pm (0,2+0,002 |t|)$, °С;

1.4.4. Пределы абсолютной погрешности измерений температуры воды при применении термопреобразователей класса В $\pm (0,3+0,005 |t|)$, °С;

1.4.5. Пределы относительной погрешности по каналам давления (токовый сигнал):
 \pm [относительная погрешность преобразователя + погрешность преобразования вычислителя].

1.4.6. Пределы относительной погрешности измерения текущего времени, времени накопления объема, массы и энергии $\pm 0,01\%$.

1.4.7. Время выхода на рабочий режим СТД-Л для отдельных преобразователей СТД-Л устанавливается в ТУ на соответствующие преобразователи.

1.4.8. СТД-Л по электробезопасности и электромагнитной совместимости соответствует требованиям ГОСТ Р 51649-2000, ГОСТ Р 51522-99.

1.4.9. Уровень радиопомех, создаваемых при работе, соответствует требованиям ГОСТ 23511-79.

1.4.10. Средний срок службы СТД-Л – 12 лет при условии учета требований ТУ на соответствующие преобразователи.

1.4.11. Межповерочный интервал СТД-Л 4 года.

1.4.12. Дополнительные технические характеристики отдельных преобразователей СТД-Л устанавливаются в нормативной документации на эти преобразователи.

1.5. Комплектность СТД-Л

1.5.1. Комплект поставки СТД-Л должен соответствовать табл. 3.

Таблица 3

Наименование	Обозначение	Кол-во	Примечание
Вычислитель ВТД-Л	РИТБ.400720.005	1	Состав каналов в соответствии с картой заказа
Блок питания ВТД-Л		1	Поставляется по заказу
Руководство по эксплуатации	РЭ 4218-411-40637960-09	1	
Паспорт	ПС 4218-411-40637960-09	1	
Методика поверки	МП 4218-011-40637960-09	1	1 экземпляр на поставку
Документация на преобразователи		1 комплект	

Примечание: в комплект так же входит ЗИП в составе 4 планок, 4 шурупов и внешних разъемов в количестве, соответствующем установленным на корпусе вычислителя.

1.6. Устройство и работа

Преобразователи СТД-Л выполнены в отдельных корпусах и устанавливаются, как правило, непосредственно на узле учета.

Вычислитель ВТД-Л может устанавливаться как непосредственно на узле учета, так и в других помещениях при обеспечении линий связи приборов в соответствии с требованиями настоящего документа.

Устройство и работа отдельных преобразователей СТД-Л описана в документации на эти преобразователи. Ниже приведено описание устройства и работы основного блока счетчика СТД-Л – вычислителя ВТД-Л.

1.6.1. Устройство ВТД-Л

Внешний вид вычислителя ВТД-Л представлен на рис. 1 (исполнение с использованием разъема DB-44 для подключения преобразователей) и на рис. 2 (исполнение с использованием разъема РС 32 для подключения преобразователей).

Корпус ВТД-Л состоит из крышки и основания, которые соединяются между собой винтами. Один из винтов пломбируется изготовителем, а другой – пользователем ВТД-Л. Крепление ВТД-Л на стену или под щит возможно с помощью дополнительных планок, поставляемых в ЗИП'е. Крепеж планок к ВТД-Л выполняется с помощью четырех шурупов, ввинчиваемых в четыре отверстия тыльной стороны основания. Разметка крепления представлена на рис. 3. К корпусу прикреплены разъемы, назначение которых указано на рис. 4. Внутри корпуса закреплена печатная плата и индикатор (ЖКИ).

1.6.2. Работа ВТД-Л

Структурная схема ВТД-Л представлена на рис. 4. Работа ВТД-Л осуществляется под управлением процессора ПР на основе алгоритмов, запрограммированных в постоянной памяти. Введенные и вычисленные ВТД-Л параметры базы данных могут быть выведены с помощью клавиатуры КЛ на ЖКИ, принтер и персональный компьютер. В ВТД-Л используется ЖКИ (2 строки по 16 символов). С помощью интерфейса ИТФ ВТД-Л обеспечивает вывод информации на принтер, накопительный пульт, обмен информацией с ПК (после пуска на счет возможен только вывод информации из ВТД-Л).

Питание электронной части ВТД-Л осуществляется от источника питания ИП - встроенной литиевой батареи или внешнего блока питания.



- 1 – место пломбы изготовителя ВТД-Л
- 2 – место пломбы организации, разрешающей пуск
- 3 – место указания серийного номера ВТД-Л

Рисунок 1 – Внешний вид ВТД-Л при использовании разъема DB-44



- 1 – место пломбы изготовителя ВТД-Л
- 2 – место пломбы организации, разрешающей пуск
- 3 – место указания серийного номера ВТД-Л

Рисунок 2 – Внешний вид ВТД-Л при использовании разъема PC 32

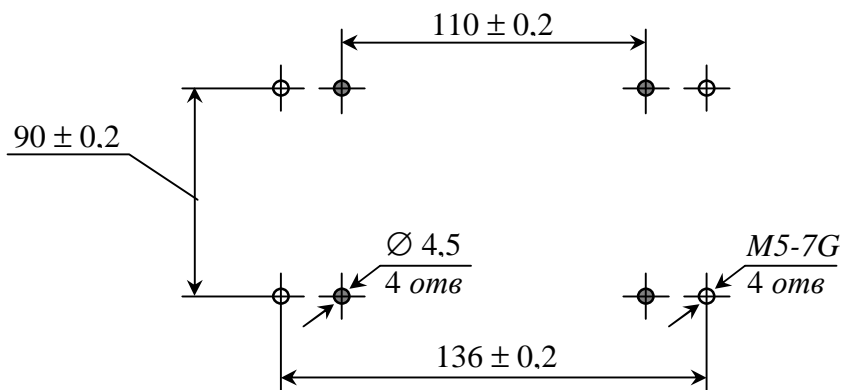
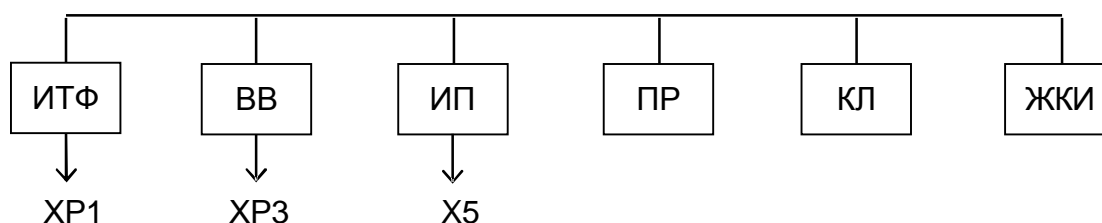


Рисунок 3 – Разметка для крепления ВТД-Л



ПР – процессор;

КЛ – клавиатура;

ЖКИ – жидкокристаллический индикатор;

ИП – источник питания (встроенная батарея или внешний блок питания);

ВВ – ввод сигналов преобразователей;

ИТФ – интерфейс (RS-232);

ХР1, ХР3, Х5 – соединители, с помощью которых подключаются:

ХР1 – модем, ПК, принтер, накопительный пульт;

ХР3 – преобразователи объемного расхода, температуры, давления;

Х5 – внешний источник питания.

Рисунок 4 – Структурная схема ВТД-Л

1.7. Маркировка и пломбирование

1.7.1. На лицевой панели нанесены:

- знак утверждения типа;
- условное обозначение – СТД;
- надписи СДЕЛАНО В РОССИИ, НПФ “ДИНФО”.

1.7.2. На нижней стороне корпуса ВТД-Л указан заводской номер СТД-Л (ВТД-Л).

1.7.3. Маркировка наносится в соответствии с чертежами предприятия-изготовителя.

1.7.4. На транспортной таре в соответствии с ГОСТ 14192-77 нанесены основные, дополнительные, информационные надписи и манипуляционные знаки N1; N3; N11.

1.7.5. Маркировка выполнена по чертежам предприятия-изготовителя и сохраняется в течение транспортирования и срока хранения.

1.7.6. Пломбирование ВТД-Л

1.7.6.1. Заполняют пластичным материалом углубление одного крепежного винта и ставят оттиск печати. Место установки пломбы указано на рис. 1, 2.

1.7.6.2. Пломбирование разъемов ВТД-Л

На месте установки ВТД-Л рекомендуется нанести пломбировочную наклейку, соединив ответную часть разъема и корпус вычислителя.

1.8. Упаковка

1.8.1. Упаковка преобразователей СТД-Л производится по чертежам предприятия - изготовителя.

1.8.2. Упаковка преобразователей СТД-Л производится в закрытых, вентилируемых помещениях при температуре окружающего воздуха от плюс 15 до плюс 40°C и относительной влажности до 80 % при отсутствии в окружающем воздухе агрессивных газов.

1.8.3. Перед упаковыванием преобразователи СТД-Л подвергаются временной консервации по ГОСТ 9.014-79, группа изделий III. Вариант временной защиты ВЗ-15, вариант внутренней упаковки ВУ-5.

1.8.4. Масса преобразователей СТД-Л в упаковке в соответствии с ТУ на преобразователи. Масса ВТД-Л в упаковке не более 1,0 кг.

1.8.5. Срок хранения без переконсервации 1 год.

2. Использование по назначению

2.1. Эксплуатационные ограничения

Запрещается отключать/подключать кабели ВТД-Л при включенном внешнем устройстве.

2.2. Подготовка к использованию

Преобразователи СТД-Л подготавливаются к использованию на основании соответствующих руководств по эксплуатации.

2.2.1. Указание мер безопасности

2.2.1.1. По способу защиты от поражения электрическим током СТД-Л изготавливаются класса 1 по ГОСТ 12.2.007.0-75.

2.2.1.2. При использовании преобразователей с сетевым питанием 220 В настройку, ремонт и эксплуатацию счетчиков С СТД-Л ТД могут производить лица, допущенные в установленном порядке к работе с электроустановками напряжением до 1000 В. При этом должны соблюдаться "Правила техники безопасности при эксплуатации электроустановок потребителей" и "Правила технической эксплуатации электроустановок потребителей".

2.2.1.3. При распайке кабелей ВТД-Л, ремонте внешних устройств кабели должны быть отсоединены от ВТД-Л.

2.2.1.4. При испытаниях преобразователей должны соблюдаться требования безопасности по ГОСТ 12.3.019-80, а при испытаниях на изоляцию и сопротивление изоляции – ГОСТ 12997-84.

2.2.2. Порядок установки

2.2.2.1. Распаковка ВТД-Л

2.2.2.1.1. В зимнее время вскрывать транспортную тару можно только после выдержки в течение 24 часов в отапливаемом помещении.

2.2.2.1.2. При вскрытии тары необходимо руководствоваться надписями, указанными на ней, и соблюдать осторожность во избежание нанесения повреждений изделию.

2.2.2.1.3. После вскрытия упаковки необходимо проверить комплектность.

2.2.2.2. Выбор места для установки

2.2.2.2.1. Прибор следует устанавливать в закрытых отапливаемых производственных помещениях.

Оптимальные условия окружающей среды:

- температура (23 ± 5) °С;
- относительная влажность (60 ± 5) %;
- вибрация 10-55 Гц, амплитуда, не более 0,15 мм;
- сильные электромагнитные поля практически отсутствуют;
- отсутствие в воздухе паров кислот, щелочей, примесей агрессивных газов.

2.2.2.3. Монтаж и подключение

2.2.2.3.1. Монтаж ВТД-Л производится на / под щит или непосредственно на стене.

Перед монтажом следует достать из ЗИП'а элементы крепления: 4 крепежных планки с шурупами. После этого в соответствии с разметкой, приведенной на рис.2, закрепляют ВТД-Л. Рекомендуемая высота 1,4 - 1,6 м от пола.

2.2.2.3.2. Затем следует достать из ЗИП'а разъемы и распаять их в соответствии с приложением Г. После этого рекомендуется промаркировать эти разъемы в соответствии с маркировкой, указанной на нижней стороне корпуса ВТД-Л.

2.2.2.3.3. Перед подключением различных преобразователей к ВТД-Л целесообразно убедиться в их исправности, особенно после транспортировки, хранения или при включении на счет в новом отопительном сезоне.

Не допускайте ошибочного подключения преобразователей, в том числе и полярности их включения. Подключайте разъемы в точном соответствии с их маркировкой. При проведении сварочных работ в районе узла учета, особенно при некачественном заземлении, необходимо отключение разъемов ВТД-Л от преобразователей.

2.2.2.3.4. Линии связи с преобразователями и внешними устройствами должны быть выполнены экранированными кабелями или экранированы с помощью металлических труб или шлангов. При этом экранированные линии не должны содержать силовых цепей переменного тока. Экраны линий связи должны быть заземлены по радиальной схеме на общую точку (клемму) в месте установки ВТД-Л. Допускается использовать линии связи с преобразователями без экранов при длине линий не более 20 м и практическом отсутствии внешних помех в месте установки ВТД-Л (например, на объектах социальной сферы, жилых домах и т.п.) Контакт заземления в вилке питания ВТД-Л подключается к общей точке заземления в месте установки ВТД-Л по радиальной схеме. Корпуса преобразователей заземляются по месту их установки и не должны быть электрически соединены с линиями связи и их экранами. Блоки питания, используемые для внешних устройств ВТД-Л, должны иметь экран между обмоткой 220 В и выходными обмотками, а также гальваническую развязку между собой.

2.2.2.3.5. Параметры входных цепей от термопреобразователей сопротивления

Подключение термопреобразователей сопротивления (ТС) должно осуществляться четырехпроводной линией связи: два токовых провода, два потенциальных (см. приложение Г). Рекомендуется использовать ТС с четырьмя контактами внешних подключений (два для подключения токовых проводников, два – потенциальных). При использовании ТС с двумя или тремя выходными контактами, перед подключением к ним проводников линии связи, последние должны быть предварительно попарно перевиты и облужены (в варианте трехконтактного выхода ТС – одна пара). Сопротивление проводников линии связи при наибольшем значении измеряемой температуры в трубопроводе должно быть не более 100 Ом.

Справочная информация: сопротивление медного провода длиной 1 км и сечением 0,2; 0,35; 0,75; 1 мм², равно 90; 50; 23; 18 Ом соответственно.

2.2.2.3.6. Подключение преобразователей с токовым выходным сигналом должно осуществляться экранированными линиями связи. Электрическое сопротивление линии связи не должно превышать значений, оговоренных в ТУ на преобразователи с учетом входного сопротивления ВТД-Л. Линии связи с преобразователями должны быть гальванически отделены от корпуса и заземления преобразователей и используемых блоков питания. Допустимая длина линии связи до 1 км.

2.2.2.3.7. Подключение преобразователей расхода с импульсным выходным сигналом (открытый коллектор, геркон, оптрон) должно осуществляться по экранированной двухпроводной линии длиной не более 300 м. При монтаже должно быть исключено влияние промышленных помех на линии связи.

2.2.2.3.8. Для усиления защиты от несанкционированного изменения параметров при эксплуатации разъемы ВТД-Л целесообразно пломбировать (или сделать недоступными пользователю), а в разъеме XS1, поставляемом в ЗИП'е СТД-Л, установить переключку запрета останова счета в соответствии с табл. Г.1

2.2.2.3.9. Входные каналы ВТД-Л имеют защитные цепи от воздействия напряжения до 36 В по токовым каналам и до 15 В по каналам температуры и интерфейсу RS-232.

Ситуации, при которых не гарантируется работоспособность ВТД-Л и возможен выход его из строя:

- появление напряжения, превышающее допустимое, между входом ВТД-Л и заземлением (36 В – для токовых каналов измерения, 15 В – для температурных каналов измерения и входов интерфейса RS-232);
- проведение сварочных работ на месте установки ВТД-Л при некачественном заземлении;
- подключение к ВТД-Л неисправных преобразователей, блоков питания и т.п.;
- отсутствие на узле учета громоотводов, разрядников и соответствующей защиты линий связи ВТД-Л с преобразователями;
- электрический контакт линий связи, в т. ч. и их экранов с трубопроводами, корпусами преобразователей и т.п.

2.3. Использование

2.3.1. При эксплуатации ВТД-Л необходимо руководствоваться ПТЭ и ПТБ, ПУЭ, настоящим руководством по эксплуатации.

2.3.2. В процессе эксплуатации ВТД-Л подвергается периодически внешнему осмотру, при котором проверяют:

- надежность заземления;
- отсутствие обрывов и повреждений изоляции внешних соединительных линий;
- надежность присоединения кабелей;
- прочность крепления ВТД-Л;
- отсутствие механических повреждений ВТД-Л;
- состояние разъемных соединений;
- опломбирование ВТД-Л.

2.3.3. После установки на месте эксплуатации к ВТД-Л следует подключить внешние цепи (с учетом конкретного применения). Затем разъемы должны быть опломбированы. Далее ВТД-Л готов к работе.

2.3.4. Ввод данных с клавиатуры выполняется согласно приложениям Д, Е.

2.3.5. Пуск счета, останов счета и сброс данных узла учета выполняется согласно п. 5 приложения Е.

2.3.6. Вывод данных из ВТД-Л на ЖКИ, принтер и в ПК выполняется в соответствии с приложениями Д, Е.

2.3.7. Возможные НС и рекомендации по их устранению

2.3.7.1. В случае НС ВТД-Л выводит символ "!" на ЖКИ.

2.3.7.2. Нештатные ситуации ВТД-Л выявляются системой диагностики. Наличие НС по трубопроводу не является основанием для прекращения счета или запрета пуска. Перечень НС приведен в приложении Ж.

2.3.8. Устранение НС

2.3.8.1. При появлении НС, связанных с аппаратными неисправностями СТД-Л, рекомендуется обратиться на предприятие - изготовитель или центр по обслуживанию ВТД-Л.

2.3.8.2. При появлении НС по трубопроводам необходимо проанализировать режим использования и работоспособность соответствующих датчиков и устранить, при необходимости, неисправности.

2.3.9. Контроль и замена встроенной батареи питания.

2.3.9.1 В процессе эксплуатации возможна ситуация разряда встроенной батареи (срок эксплуатации более гарантийного срока, нарушение условий эксплуатации и т.п.).

2.3.9.2. При незначительном снижении напряжения батареи на ЖКИ выводится сообщение: "Замените батарею".

2.3.9.3. По вопросу замены батареи следует обратиться на предприятие–изготовитель.

3. Хранение

3.1. Условия хранения в части воздействия климатических факторов внешней среды должны соответствовать условиям хранения 1 по ГОСТ 15150-69.

3.2. Воздух в помещении не должен содержать пыли, паров кислот и щелочей, а также газов, вызывающих коррозию.

4. Транспортирование

4.1. Транспортирование ВТД-Л в упаковке для транспортирования допускается производить транспортным средством с обеспечением защиты от дождя и снега, в том числе: автомобильным, железнодорожным, речным, морским и воздушным видами транспорта, в соответствии с правилами, действующими на данном виде транспорта.

4.2. Вид отправки при железнодорожных перевозках – мелкая малотоннажная.

4.3. Транспортирование ВТД-Л допускается пакетами.

4.4. Условия транспортирования в части воздействия климатических факторов внешней среды должны соответствовать условиям хранения 5 (для морских перевозок – условиям хранения 3) по ГОСТ 15150-69.

Приложение А

Пояснения к применению СТД-Л

Счетчики СТД-Л на основе ВТД-Л обеспечивают возможность установки до 4 объемных расходомеров с импульсным выходным сигналом (“геркон”, “открытый коллектор”), до 4 преобразователей температуры с градуировками 50 П, 100 П, 50 М, 100 М (возможность работы с термопреобразователями градуировок 500 П, Pt500 обеспечивается по дополнительному заказу) и до 2 преобразователей давления с выходным сигналом 0-5, 0-20, 4-20 мА.

Основные схемы учета массы и тепловой энергии воды приведены в таблице А.1, где используются следующие обозначения:

- Q – преобразователь объемного расхода;
- T – преобразователь температуры;
- P – преобразователь давления.

Преобразователи, которые в ряде случаев допускается не устанавливать на трубопроводе, в табл. А.1 отмечены как

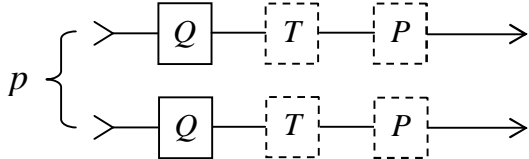
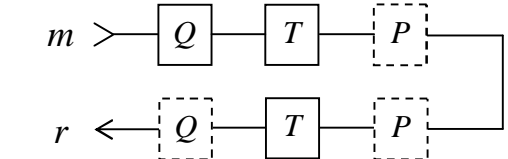
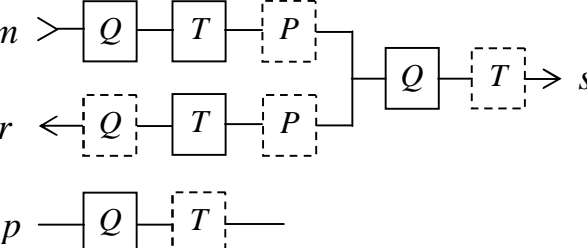
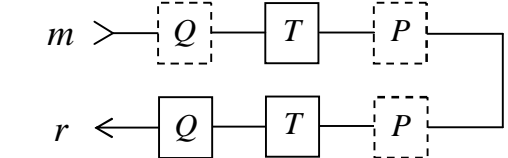
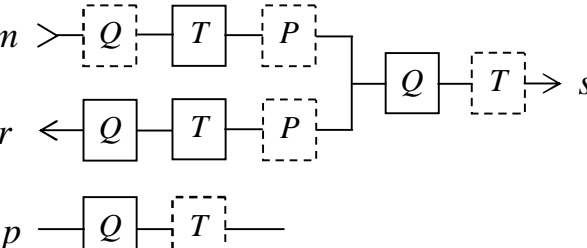
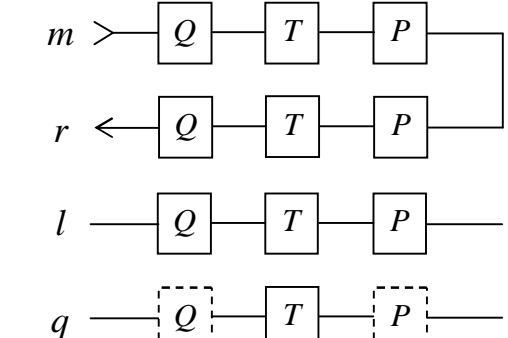
Для всех узлов учета табл. А.1, помимо тепловой энергии и массы утечек по узлу, учитывается также объем и масса воды по каждому назначенному в составе узла и запущенному на счет трубопроводу.

Таблица А.1

Схемы учета массы и тепловой энергии воды

Тип узла	Схема узла учета	Формулы учета
1		$W = 10^{-3} \cdot \sum_i \left[\sum_m Mmi \cdot (hmi - hxi) - \sum_r Mri \cdot (hri - hxi) \right]$ $My = \sum_i \left[\sum_m Mmi - \sum_r Mri \right]$
1		$W = 10^{-3} \cdot \sum_i \sum_m Mmi \cdot (hmi - hxi)$ $My = \sum_i \sum_m Mmi$

Продолжение таблицы А.1

Тип узла	Схема узла учета	Формулы учета
1		<p>Учет массы по каждому трубопроводу p:</p> $M_p = \sum_i M_{pi}$
2		$W = 10^{-3} \cdot \sum_i M_{mi} \cdot (h_{mi} - h_{ri})$ $M_y = \sum_i (M_{mi} - M_{ri})$
2		$W = 10^{-3} \cdot \sum_i [M_{mi} \cdot (h_{mi} - h_{ri}) + M_{si} \cdot (h_{ri} - h_{xi})]$ $M_y = \sum_i (M_{mi} - M_{ri})$ $M_p = \sum_i M_{pi}$
3		$W = 10^{-3} \cdot \sum_i M_{ri} \cdot (h_{mi} - h_{ri})$ $M_y = \sum_i (M_{mi} - M_{ri})$
3		$W = 10^{-3} \cdot \sum_i [M_{ri} \cdot (h_{mi} - h_{ri}) + M_{si} \cdot (h_{mi} - h_{xi})]$ $M_y = \sum_i (M_{mi} - M_{ri})$ $M_p = \sum_i M_{pi}$
5		$W = 10^{-3} \cdot \sum_i [M_{mi} \cdot h_{mi} - M_{ri} \cdot h_{ri} - M_{li} \cdot h_{xi}]$ $M_y = \sum_i (M_{mi} - M_{ri})$

Питание вычислителя ВТД-Л обеспечивается от встроенной литиевой батареи (при отсутствии питания от внешнего блока питания) или от внешнего блока питания.

При отсутствии внешнего питания (режим питания только от встроенной батареи) работоспособность батареи обеспечивается до 10 лет при соблюдении следующих условий:

- максимальная частота следования импульсов выходного сигнала расходомера не более 0,1 Гц;
- температура эксплуатации и хранения не более 50 °С;
- время работы при выводе данных на внешние устройства не более 5 мин/месяц.

При подключении внешнего блока питания вышеуказанные ограничения практически снимаются, а встроенная литиевая батарея остается работоспособной на интервале времени не менее 12 лет.

При применении преобразователей расхода, давления и температуры с минимальными токами потребления или при использовании для их питания независимых от сети 220 В источников обеспечивается непрерывное измерение и вычисление параметров учета на интервале до среднего срока службы (12 лет) счетчика СТД-Л.

Приложение Б

Карта заказа потребителя Кхххх

1. Заказчик:
2. Объект внедрения (источник или потребитель тепловой энергии):
3. Характеристики трубопроводов учета и преобразователей

Параметры	Трубопровод учета №			
	1	2	3	4
1. Тип преобразователя объемного расхода (импульсный выходной сигнал)				
2. Тип термопреобразователя (градуировки 50 М, 100 М, 50 П, 100 П, Pt 100 – по умолчанию; градуировки Pt 500, 500 П – по заказу)				
3. Тип преобразователя давления			X	X

Вспомогательное оборудование и услуги:

4. Дополнительный встроенный интерфейс	RS-232, RS-485, нет
5. Модем с кабелем связи	да, нет, количество:
6. Адаптер RS-232/RS-485:	
- для подключения вычислителя	да, нет, количество:
- для подключения компьютера	да, нет, количество:
7. Адаптер APX	да, нет, количество:
8. Адаптер АПС (GPRS-связь)	да, нет, количество:
9. Адаптер РИ (расширитель интерфейса)	да, нет, количество:
10. Стенд поверки	да, нет, количество:

Подпись

ФИО

Телефон

Примечание: Номер карты заказа Кхххх соответствует заводскому номеру СТД-Л и устанавливается производителем.

Приложение В

Перечень преобразователей, рекомендуемых для счетчиков СТД-Л

1. Преобразователи температуры

1.1. При разности температур не менее 20 °С в рабочих условиях между горячей водой в подающем и обратном трубопроводе, а также при учете расхода в трубопроводах подпитки, ГВС можно использовать преобразователи градуировок 50 М, 100 М, 50 П, 100 П, 500 П, Pt 100, Pt 500, выпускаемые в соответствии с требованиями ГОСТ Р 8.625-2006.

1.2. На узлах учета тепловой энергии воды при разности температур в пределах от 2 до 20 °С в рабочих условиях необходимо использовать преобразователи 100 П, 500 П, Pt 100, Pt 500 с поправками или парные преобразователи (для измерения температуры в подающем и обратном трубопроводах).

2. Преобразователи перепада давления и давления

Допускается использование любых преобразователей (например, типа ЗОНД-10, Сапфир, Метран, КРТ, МТ100Р и т.п.) с учетом требований эксплуатационной документации на эти преобразователи. Блоки питания преобразователей должны иметь гальваническую развязку по каналам выходного напряжения.

3. Преобразователи объемного расхода

3.1. Ультразвуковые

- 3.1.1. UFM 001, г.р. № 14315-00, ОАО “Завод электроники и механики” (г. Чебоксары)
Диаметр условного прохода от 50 до 1000 мм
Динамический диапазон (Q_{max}/Q_{min}) от 30 до 100
Погрешность измерений расхода $\pm 2\%$
- 3.1.2. UFM 005, г.р. № 16882-97, ЗАО “Центрприбор” (г. Москва)
Диаметр условного прохода от 15 до 200 мм
Динамический диапазон (Q_{max}/Q_{min}) до 70
Погрешность измерений расхода при $Q_{max}/Q_{min} = 25 \pm 1\%$
- 3.1.3. US 800, г.р. № 21142-06, ООО “Эй-Си-Электроникс” (г. Чебоксары)
Диаметр условного прохода от 15 до 1800 мм
Динамический диапазон (Q_{max}/Q_{min}) до 30
Погрешность измерений расхода $\pm 2\%$
- 3.1.4. ВЗЛЕТ-МР, г.р. № 28363-04, ЗАО “Взлет” (г. С.-Петербург)
Диаметр условного прохода от 10 до 4200 мм
Динамический диапазон (Q_{max}/Q_{min}) до 30 (150)
Погрешность измерений расхода $\pm 1\%$ ($\pm 2\%$)
- 3.1.5. ПРАМЕР-510, г.р. № 24870-09, ООО ПКО “Лайтон” (г. Самара), ЗАО “Промсервис” (г. Димитровград), ООО “Самарская электроакустическая лаборатория” (г. Самара)
Диаметр условного прохода от 25 до 2000 мм
Динамический диапазон (Q_{max}/Q_{min}) до 100
Погрешность измерений расхода $\pm 1,5\%$
- 3.1.6. УРС 002, г.р. № 25342-07, ф “Альбатрос инжиниринг РУС” (г. Москва)
Диаметр условного прохода от 50 до 2000 мм
Динамический диапазон (Q_{max}/Q_{min}) до 50
Погрешность измерений расхода $\pm 2\%$

- 3.1.7. УРЖ2КМ, г.р. № 23363-07, ЗАО “ТЕСС-Инжиниринг” (г. Чебоксары)
 Диаметр условного прохода от 15 до 1800 мм
 Динамический диапазон (Q_{max}/Q_{min}) до 40
 Погрешность измерений расхода $\pm 1,5\%$

3.2. Вихревые

- 3.2.1. ВЭПС, г.р. № 14646-05, ЗАО “Промсервис” (г. Димитровград)
 Диаметр условного прохода от 20 до 300 мм
 Динамический диапазон (Q_{max}/Q_{min}) до 25
 Погрешность измерений расхода $\pm 1,5\%$
- 3.2.2. ВЭПС-Т(И), г.р. № 16766-00, ЗАО НПО “Промприбор” (г. Калуга)
 Диаметр условного прохода от 20 до 200 мм
 Динамический диапазон (Q_{max}/Q_{min}) до 25
 Погрешность измерений расхода $\pm 1\%$
- 3.2.3. ВПС, г.р. № 19650-05, ЗАО НПО “Промприбор” (г. Калуга)
 Диаметр условного прохода от 20 до 200 мм
 Динамический диапазон (Q_{max}/Q_{min}) до 100
 Погрешность измерений расхода $\pm 1\%$
- 3.2.4. МЕТРАН-300ПР, г.р. № 16098-07, ЗАО ПГ “Метран” (г. Челябинск)
 Диаметр условного прохода от 25 до 200 мм
 Динамический диапазон (Q_{max}/Q_{min}) 25
 Погрешность измерений расхода $\pm 1\%$ ($\pm 2\%$)
- 3.2.5. ЭМИС–ВИХРЬ 200 (ЭМ-200), г.р. № 38656-08 (жидкости, газы, пар), ЗАО «ЭМИС» (г. Челябинск)
 Диаметр условного прохода от 15 до 300 мм
 Динамический диапазон (Q_{max}/Q_{min}) 40
 Погрешность измерений расхода $\pm 0,5\%$
- 3.2.6. V-bar, г.р. № 14919-06 (до 260 °С); PhD, г.р. 14918 (до 400 °С), фирма “EMCO” (США):
 Диаметр условного прохода от 75 до 2000 мм (V-bar), от 25 до 300 (PhD)
 Динамический диапазон (Q_{max}/Q_{min}) до 50
 Погрешность измерений расхода $\pm 1\%$
- 3.2.7. PROWIRL, г.р. № 15202-04, ф “Endress-Hauser GmbH+Co” (Германия)
 Диаметр условного прохода от 15 до 300 мм
 Динамический диапазон (Q_{max}/Q_{min}) до 50
 Погрешность измерений расхода для воды $\pm 0,75\%$
 Погрешность измерений расхода для газа, пара $\pm 1\%$
- 3.2.8. YEFWLO DY, г.р. 17675-04, “Yokogawa Electric” (Япония)
 Диаметр условного прохода от 15 до 300 мм
 Динамический диапазон (Q_{max}/Q_{min}) до 25
 Погрешность измерений расхода $\pm 1\%$

3.3. Электромагнитные

- 3.3.1. МастерФлоу, г.р. № 31001-08, ОАО НПО «Промприбор», г. Калуга
 Диаметр условного прохода от 20 до 150 мм
 Динамический диапазон (Q_{max}/Q_{min}) до 500
 Погрешность измерений расхода $\pm 2\%$;

- 3.3.2. ПРЭМ, г.р. № 17858-06, ЗАО “Теплоком” (г. С.- Петербург)
Диаметр условного прохода от 15 до 150 мм
Динамический диапазон (Q_{\max}/Q_{\min}) до 500
Погрешность измерений расхода $\pm 2\%$
- 3.3.3. ВЗЛЕТ ЭР, г.р. № 20293-05, ЗАО “Взлет” (г. С.- Петербург)
Диаметр условного прохода от 10 до 200 мм
Динамический диапазон (Q_{\max}/Q_{\min}) до 250
Погрешность измерений расхода $\pm 1\%$ ($\pm 2\%$)
- 3.3.4. ВЗЛЕТ ЭМ, г.р. № 30333-05, ЗАО “Взлет” (г. С.- Петербург)
Динамический диапазон (Q_{\max}/Q_{\min}) до 80 (до 500)
Погрешность измерений расхода $\pm 1\%$ ($\pm 2\%$)
- 3.3.5. ВЗЛЕТ ТЭР, г.р. № 39738-08, ЗАО “Взлет” (г. С.- Петербург)
Диаметр условного прохода от 8 до 300 мм
Динамический диапазон (Q_{\max}/Q_{\min}) до 200
Погрешность измерений расхода $\pm 2\%$
- 3.3.6. VA2305M, г.р. № 20263-08, АО “ASWEGA” (г. Таллинн)
Диаметр условного прохода от 15 до 300 мм
Динамический диапазон (Q_{\max}/Q_{\min}) до 1000
Погрешность измерений расхода $\pm 1\%$ ($\pm 2\%$)
- 3.3.7. ЭМИР-ПРАМЕР-550, г.р. № 27104-08, ЗАО “Промсервис” (г. Димитровград),
ООО ПКО “ПРАМЕР” (г. Самара)
Диаметр условного прохода от 15 до 150 мм
Динамический диапазон (Q_{\max}/Q_{\min}) до 100
Погрешность измерений расхода $\pm 1\%$, ($\pm 2\%$)
- 3.3.8. ИПРЭ-7, г.р. № 20483-07, ОАО “Арзамасский приборостроительный завод”
Диаметр условного прохода от 10 до 200 мм
Динамический диапазон (Q_{\max}/Q_{\min}) до 200
Погрешность измерений расхода $\pm 1\%$;

3.4. Тахометрические

- 3.4.1. ВСТ, г.р. № 23647-07; ВСГд, г.р. № 23648-07; ВСХд, г.р. № 23649-07, ВСХНд, г.р. № 26164-03, ВСТН, г.р. № 26405-04, ЗАО “Тепловономер” (г. Мытищи, Московская обл.)
Диаметр условного прохода от 15 до 250 мм
Динамический диапазон (Q_{\max}/Q_{\min}) от 25 до 40
Погрешность измерений расхода $\pm 2\%$
- 3.4.2. ВСКМ-90, г.р. № 32539-06, ООО “ПК Прибор” (г. Москва)
Диаметр условного прохода от 15 до 50 мм
Динамический диапазон (Q_{\max}/Q_{\min}) до 25
Погрешность измерений расхода $\pm 2\%$
- 3.4.3. ОСВХ и ОСВУ, г.р. № 32538-06, ООО “ПК Прибор” (г. Москва)
Диаметр условного прохода от 15 до 40 мм
Динамический диапазон (Q_{\max}/Q_{\min}) до 25
Погрешность измерений расхода $\pm 2\%$
- 3.4.4. ТЭМ, г.р. № 24357-08, ЗАО «ТЭМ» (г. С.-Петербург)
Диаметр условного прохода от 15 до 50 мм
Динамический диапазон (Q_{\max}/Q_{\min}) до 20
Погрешность измерений расхода $\pm 2\%$
- 3.4.5 ТМР, г.р. № 14920-06, фирма “EMCO” (США)
Диаметр условного прохода от 75 до 2000 мм
Погрешность измерений расхода $\pm 1,5\%$

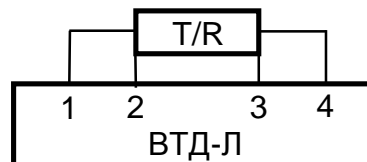
Приложение Г

Спецификация каналов ввода, вывода ВТД-Л

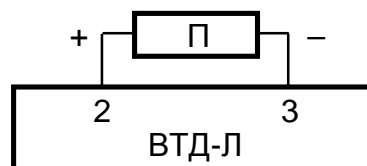
1. Подключение преобразователей к ВТД-Л

Условные контакты (1, 2, 3, 4) разъемов ВТД-Л должны соединяться с преобразователями сигналов по следующим схемам:

для преобразователей сопротивления Т/Р



для преобразователей П с токовым или импульсным выходным сигналом

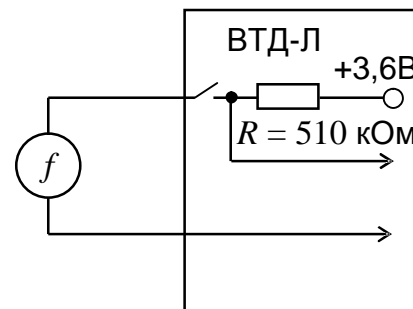
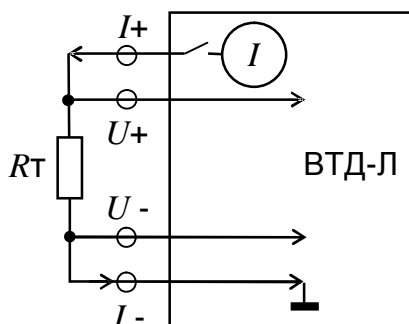
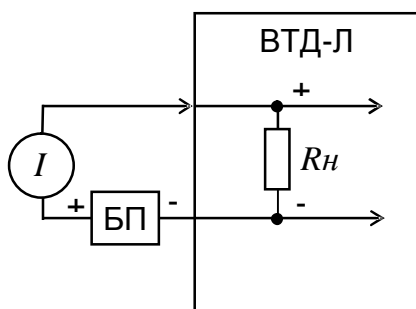


Принципиальные схемы входных измерительных каналов ВТД-Л

Для токовых каналов:

Для термопреобразователей:

Для импульсных каналов:



Примечание:

I – источник тока; R_t – термосопротивление; I_+ , I_- – токовые линии термопреобразователей; U_+ , U_- – потенциальные линии термопреобразователей; f – источник импульсного сигнала типа "открытый коллектор" или "сухой контакт"; БП – блок питания преобразователя с токовым выходным сигналом.

2. Состав и подключение каналов преобразования ВТД-Л

Состав и подключение каналов преобразования ВТД-Л приведены в таблице Г.1.

Таблица Г.1

Назначение	Разъем РС 32	1	2	3	4	Назначение	Разъем DB-44	1	2	3	4
		Контакты						Контакты			
Q1	XP3		6	5		Q1	XP3		1	16	
Q2	XP3		12	11		Q2	XP3		2	17	
Q3	XP3		14	8		Q3	XP3		3	18	
Q4	XP3		20	21		Q4	XP3		4	19	
T1	XP3	31	28	29	32	T1	XP3	33	6	21	37
T2	XP3	4	2	1	3	T2	XP3	34	7	22	38
T3	XP3	24	18	17	19	T3	XP3	35	8	23	39
T4	XP3	10	22	23	9	T4	XP3	36	9	24	40
P1	XP3		16	15		P1	XP3		10	25	
P2	XP3		26	27		P2	XP3		11	26	
Запрет останова счета	XP3		7	13		Запрет останова счета	XP3		31	32	

Примечания:

1. Наличие каналов и тип сигналов преобразования ВТД-Л соответствует карте заказа потребителя и фиксируется в паспорте СТД-Л.
2. Рекомендуется подключать заземление вычислителя и экраны сигналов СТД-Л к общей точке, организованной в месте установки вычислителя.
3. Для аппаратного запрета останова счета необходимо соединить контакты запрета останова счета, указанные в табл. Г.1, в ответной части разъема XP3.

3. Спецификация интерфейса СТЫК С2 (RS-232)

3.1. По интерфейсу RS-232 к ВТД-Л может быть подключено любое устройство, имеющее возможность принимать или передавать сообщения посредством данного интерфейса (например, принтер, компьютер, накопительный пульт). Тип внешнего устройства задается вводом признака в параметре 006 вычислителя.

3.2. Физический уровень обмена данными:

3.2.1. Режим обмена - последовательный асинхронный.

3.2.2. Формат посылки - один стартовый, восемь информационных и один стоповый бит.

3.2.3. Скорость обмена - 2400, 4800, 9600 бод.

Скорость обмена задается вводом признака в параметре 006 вычислителя.

3.3. Настройка принтера для связи с ВТД-Л по RS-232:

- скорость передачи: 9600 бод;

- количество информационных бит: 8; паритет четности: нет; стоповый бит: 1.

3.4. Подключение внешнего устройства по RS-232 производится согласно табл. Г.2.

3.5. Подключение модема к ВТД-Л: допускается подключать модем, поддерживающий общепринятый набор сигналов и АТ-команд (например, Cinterion MC52i, IRZ MC52i).

Таблица Г.2

Подключение внешних устройств к разъему XP1 вычислителя ВТД-Л

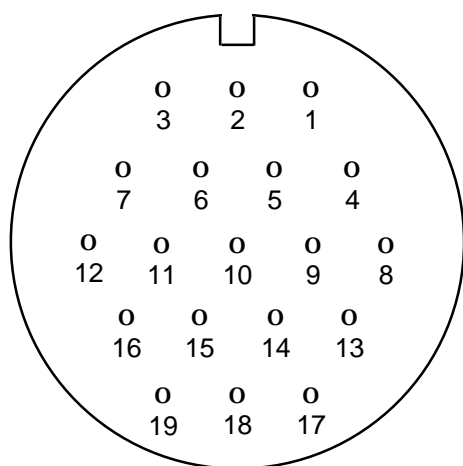
ВТД-Л: разъем, контакт		ПК, контакт разъема (вилка 9 контактов)	ВТД-Л: разъем, контакт		Модем, контакт разъема (розетка 9 контактов)
PC19	DB-9M		PC19	DB-9M	
XP1:7	XP1:5	5	XP1:7	XP1:5	5
XP1:9	XP1:3	2	XP1:9	XP1:3	3
XP1:5	XP1:2	3	XP1:5	XP1:2	2
XP1:10	XP1:7	8	XP1:10	XP1:7	7
XP1:1	XP1:8	7	XP1:1	XP1:8	8
XP1:2	XP1:6	4	XP1:2	XP1:6	6
XP1:8	XP1:4	6	XP1:8	XP1:4	4
ВТД-Л: разъем, контакт		Принтер Epson LX300, контакт разъема (розетка 25 контактов)	ВТД-Л: разъем, контакт		Модем, контакт разъема (розетка 25 контактов)
PC19	DB-9M		PC19	DB-9M	
XP1:7	XP1:5	7	XP1:7	XP1:5	7
XP1:9	XP1:3	3	XP1:9	XP1:3	2
XP1:2	XP1:6	20	XP1:5	XP1:2	3
			XP1:10	XP1:7	4
			XP1:1	XP1:8	5
			XP1:2	XP1:6	6
			XP1:8	XP1:4	20

Примечание: при использовании разъема XP1 типа DB-9M для подключения модема можно применять типовой модемный кабель, а для подключения ПК – типовой нуль-модемный кабель.

4. Подключение остальных внешних цепей ВТД-Л

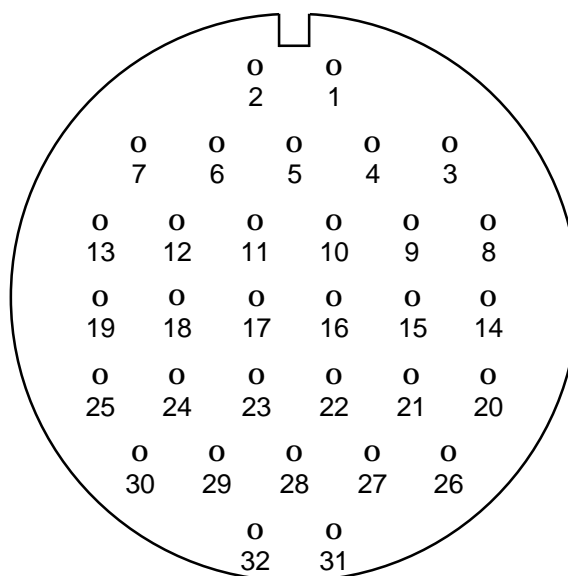
Нумерация контактов разъемов PC19, PC32 приведена ниже, а контактов разъемов DB-9, DB-44 – на корпусах этих разъемов.

PC 19 (розетка)



Вид со стороны монтажа

PC 32 (розетка)



Вид со стороны монтажа

Приложение Д

Вводимые и выводимые данные

1. Назначение, формат вводимых и выводимых данных

Вычислитель ВТД-Л предоставляет оператору возможности гибкой настройки параметров различных узлов учета (тип узла учета, состав и параметры каналов измерения), а также вывода текущих и отчетных данных.

Настройка и вывод данных СТД-Л выполняются с помощью клавиатуры вычислителя или ПК и процедур ввода/вывода, описанных в приложениях Д, Е. Устройствами вывода являются ЖКИ, принтер, накопительный пульт и ПК.

Основной формой представления числовой информации является десятичная система счисления. Значения параметров, которые не были введены в ВТД-Л пользователем, представляются на ЖКИ в виде дефиса "-". При вычислениях дефис и число 0 эквивалентны. Используется также ряд дополнительных символов и букв для мнемонического представления при выводе информации, например: символ "!" при обнаружении нештатных ситуаций, сообщение "**Непр**" для сообщения о пультовых нарушениях. Информация о каждом параметре ВТД-Л состоит из нескольких частей (полей), представленных на ЖКИ (см. табл. Д.1).

Таблица Д.1

Представление информации на индикаторе

Поле кода				Поле мнемоники				Поле интервалов и НС								
1	2			5												16
17	18	Поле значений						25	Поле единиц измерения						Поле режима	
a	b	c	d	e	f	g	h	i	j	k	l	m	n	o	p	

Во все поля индикатора может отображаться информация.

В поле кода и поле значения можно вводить данные при изменении или запросе параметров базы данных вычислителя.

Форматы запроса и вывода параметров представлены в табл. табл. Д.2 ÷ Д.14.

Значение параметра в десятичном представлении занимает до девяти разрядов, включая разделитель целой и дробной части десятичных чисел. Значения вводимых параметров могут быть представлены также в форме с десятичным порядком. Разделителем значения мантииссы и значения порядка является символ "E". Значение мантииссы может содержать целую и дробную части, которые разделяются символом "." Значение порядка может быть только целым числом. Значения мантииссы и порядка могут быть как положительными, так и отрицательными. При вводе/выводе отрицательных значений используется символ "-", для положительных значений символ знака не требуется.

Значения выводимых параметров всегда представляются в форме без десятичного порядка и подвергаются метрологическому форматированию.

Идентификация пультовых нарушений (т.е. некорректных действий оператора при вводе данных с клавиатуры) описана в табл. Е.5.

Идентификация нештатных ситуаций (НС) описана в приложении Ж.

2. Состав вводимых и выводимых параметров

2.1. Перечень вводимых и выводимых параметров

Перечень, коды, наименование, обозначение единиц физических величин, диапазон изменения вводимых и выводимых параметров представлены:

- по общесистемному каналу "0" – в табл. табл. Д.2, Д.3;
- по каналам учета (в случае их использования) – в табл. табл. Д.4, Д.5;
- по узлам учета (в случае их использования) – в табл. табл. Д.6, Д.7.

2.2. Вводимые параметры

2.2.1. Классификация вводимых параметров

Вводимые параметры подразделяются на условно-постоянные и корректируемые параметры.

Значения условно-постоянных параметров вводятся в ВТД-Л с клавиатуры до момента пуска и не изменяются в процессе эксплуатации без останова счета.

Значения корректируемых параметров можно изменять в процессе эксплуатации.

Состав и условия коррекции данных параметров представлены в табл. Д.15.

Последовательность ввода параметров:

- для всех каналов (трубопроводов) учета, в соответствии с требованиями табл. табл. Д.4, Д.5;
- для всех узлов учета, в соответствии с требованиями табл. табл. Д.6, Д.7;
- для общесистемного канала "0", учитывая требования табл. табл. Д.2, Д.3, причем ввод параметра 008 ("Пуск счета") выполняется после ввода всех обязательных параметров настройки и проверки показаний измерений узлов учета.

2.2.2. Необходимость ввода значений параметров

определяется в соответствии с табл. табл. Д.3, Д.5, Д.7. Правильное функционирование ВТД-Л обеспечивается только при достаточном составе и корректности вводимых параметров по используемым каналам и узлам учета.

2.3. Выводимые параметры

2.3.1. Классификация выводимых параметров

Значения всех параметров ВТД-Л, представленных в табл. табл. Д.2, Д.4, Д.6, разрешено выводить на ЖКИ, ПК, и частично, в соответствии с п.6 приложения Е, на принтер. Выводимые параметры подразделяются на:

- параметры настройки, значения которых введены пользователем;
- мгновенные значения: температура, давление, расход, мощность, НС;
- тотальные: объем, масса, энергия, календарь и время суток;
- архивные: среднечасовые температура и давление, масса и энергия за час, среднесуточные температура и давление, объем, масса и энергия за сутки, время работы при различных НС за отчетный месяц.

2.3.2. Обеспечение вывода значений параметров

Вывод мгновенных значений параметров обеспечивается только после ввода значений признаков соответствующих преобразователей.

Вывод тотальных и архивных значений параметров обеспечивается после начала накопления на интервале запроса по соответствующему узлу учета. Итоговые результаты могут быть получены сразу после завершения интервала запроса и далее – в пределах объема хранимых архивов.

Обеспечение вывода значений конкретных параметров производится согласно табл. табл. Д.3, Д.5, Д.7 (графа "Комментарии").

2.3.3. Алгоритмы вычисления значений выводимых параметров

Значения мгновенных параметров вычисляются ВТД-Л согласно п.1.2.2.5 после назначения параметров преобразователей, а для объема, массы и энергии – после корректного пуска на счет.

Архивные значения среднечасовых, среднесуточных температур и давлений вычисляются как среднеарифметическое мгновенных значений за расчетный час, сутки.

Архивные значения объема, массы, энергии, длительности НС вычисляются ВТД-Л, как суммы соответствующих параметров за период расчета.

Посуточные архивы ВТД-Л содержат значения за последние 63 суток.

Почасовые архивы ВТД-Л содержат значения за последние 45 суток.

Таблица Д.2

Перечень вводимых и выводимых общесистемных параметров

Код	Наименование	Обозначение	Единицы измерения	Диапазон изменения
000	Код изготовителя СТД-Л	НСТД		
001	Текущая дата (число, месяц, год)	Дата		
002	Время суток (час, минута, секунда)	Врем		
003	Режим работы	Реж		
004	Договорная температура холодной воды	Тхд	°С	0 - 30
005	Команда копирования	Копи		
006	Тип внешнего устройства и параметры связи	RS		
007	Команда вывода данных на печать	Запр		
008	Пуск счета	Счет		
009	Останов счета	Стоп		
010	Сброс архивов и тотальных параметров	Чист		
011	Среднесуточная температура холодной воды	Тхс	°С	0 - 30
012	Нештатные ситуации:	НС		
013		НСт	ч : м : с	
014		НСп	ч : м : с	
015	Даты перевода часов на летнее и зимнее время	Л/З	д м	00 - 31 00 - 12
016	Сохранение накопленных данных в энергонезависимой памяти	Сохран		
017	Время работы от батареи питания: за период отчета за сутки	ВрБп	ч : мин	
018		ВрБс	ч : мин	
021	Первая и вторая части телефонного номера для передачи SMS (цифры 1 – 3, 4 – 10)	Тел1		
022		Тел2		

Таблица Д.3

Использование общесистемных параметров

Код	Комментарии
000	Предназначен для идентификации СТД-Л (ВТД-Л), возможен только вывод. Данный параметр содержит следующую информацию: <ul style="list-style-type: none"> - в позициях 1, 2 указан номер исполнения ВТД-Л; - в позициях 3, 4 указан номер версии программы; - в позициях 5 – 8 указан заводской номер СТД-Л (ВТД-Л)
001 002	Предназначены для ввода даты и времени ВТД-Л. Ввод обязателен. Вывод – текущая дата и время. Спецификация приведена в табл. Д.8.
003	Предназначен для задания режима работы и единиц измерения тепловой энергии. Ввод обязателен. Спецификация приведена в табл. Д.9.
004	Ввод параметра разрешен не чаще одного раза в сутки. Введенные значения фиксируются в архиве (см. параметр 011). Используется для расчета тепловой энергии узлов учета (тип “1”, “2”, “3”).
005	Предназначен для копирования параметров настройки одного трубопровода (источник данных) на другие (приемники данных). Например, ввод строки “1234” означает, что копируются данные с трубопровода №1 на трубопроводы №2, 3, 4.
006	Предназначен для указания типа внешнего устройства и параметров связи. Спецификация приведена в табл. Д.10.
007	Предназначен для вывода текстовых отчетов по запросу с клавиатуры вычислителя на принтер или в ПК (с помощью программы FormManager). Формат запроса приведен в табл. Д.11, а вид распечаток – в п.6 приложения Е.
008 009 010	Предназначены соответственно для пуска счета, останова счета и обнуления архивных данных и тотальных значений. Спецификация приведена в табл. Д.12.
011	Предназначен для вывода архивных значений параметра 004 (Тхд). Спецификация запроса приведена в табл. Д.8.
012 013 014	Предназначены для вывода. Для запроса текущих НС необходимо после ввода кода параметра (012) ввести номер канала (трубопровода) учета. Значение выбранного канала учета ВТД-Л выводит в поле интервалов и НС, а номер НС, фиксируемой в данный момент – в поле значений. Для просмотра НС других каналов необходимо последовательно нажимать клавишу «ВЫВОД». Выход из режима просмотра производится нажатием клавиши «СБРОС». При запросе НС за месяц (013, 014) действия пользователя аналогичны. Разница заключается в выводе на ЖКИ: в поле интервалов выводится не только выбранный канал, но и код НС, а в поле значений – время работы при данной НС.
015	Перевод часов на летнее и зимнее время производится в последнее воскресенье марта и октября соответственно. При вводе символа “0” перевод часов запрещается, а при вводе символа “1” – разрешается. Если перевод часов разрешен, то при выводе параметра отображаются даты перевода в текущем году, например: 25032810 (на летнее время - 25 марта, на зимнее время - 28 октября).
016	Предназначен для сохранения и восстановления параметров конфигурации, суточных архивов, архивов длительности НС, тотальных значений в энергонезависимой памяти вычислителя. Используется перед процедурой замены батареи. Для сохранения нужно ввести «1», а для восстановления – «0».

Продолжение таблицы Д. 3

017 018	Суммарное время работы вычислителя при питании его от встроенной батареи, а не от внешнего блока питания (за период отчета и за сутки соответственно).
021 022	Предназначены для передачи SMS-сообщения 1-го числа каждого месяца в 12:00. Можно использовать для автоматического уменьшения баланса при использовании GSM-модема (чтобы оператор связи не разорвал договор при отсутствии расхода денежных средств).

Таблица Д.4**Перечень вводимых и выводимых параметров j-го трубопровода учета (j = 1...4)**

Код	Наименование	Обозначение	Единицы измерения	Диапазон изменения
j00	Вид носителя (среды) и тип преобразователей	Датч		
j01	Масштабирующий коэффициент расходомера	к	л / имп	0 - 1000
j02	Договорное абсолютное давление	Рд	МПа	0,1 - 2,5
j03	Договорная температура	Тд	°С	0 - 150
j04	Объемный расход	Q	м ³ / ч	
j05	Массовый расход		т / ч	
j06	Масса: тотальная за период отчета за сутки за часы	М	т	
j07		Мп	т	
j08		Мс	т	
j09		Мч	т	
j10	Температура: текущая средняя за сутки средняя за час принятая для вычислений	Т	°С	
j11		Тс	°С	
j12		Тч	°С	
j13		Т*	°С	
j14	Верхний предел измерения преобразователя давления	Рв	МПа	0,01 – 2,5
j15	Давление: текущее абсолютное среднее за сутки измеренное среднее за час измеренное принятое для вычислений измеренное преобразователем	Р	МПа	
j16		Рс	МПа	
j17		Рч	МПа	
j18		Р*	МПа	
j19		Ри	МПа	
j20	Объем: тотальный за период отчета за сутки	V	м ³	
j21		Vп	м ³	
j22		Vс	м ³	
j23	Верхний предел измерения объемного расхода	Qв	м3 / ч	0 – 999999
j26	Договорной объемный расход	Qд	м3 / ч	0 – 999999

Таблица Д.5

Использование параметров j-го трубопровода (j = 1...4)

Код	Комментарии
j00	Предназначен для задания вида носителя и типов преобразователей j-го трубопровода. Ввод обязателен. Спецификация признаков согласно табл. Д.13.
j01	Значения из паспорта расходомеров. Ввод параметра обязателен.
j02	Используется для вычислений: $P^* = P_d$ при отсутствии преобразователя давления, а также при $P_i > P_v$ или обрыве линии связи с преобразователем. Ввод обязателен.
j03	Используется для вычислений: $T^* = T_d$ при отсутствии преобразователя температуры, а также при $T_i < 0^\circ\text{C}$ или $T_i > 150^\circ\text{C}$. Ввод обязателен.
j04	Текущее показание объемного расхода.
j05	Текущее показание массового расхода.
j06	Тотальное и архивные значения массы.
j07	Только для вывода после пуска на счет.
j08	Спецификация запроса архивных значений за отчетный период, сутки и час – в соответствии с табл. Д.8.
j09	
j10	Текущее значение температуры (в ВТД-Л совпадает со значением, измеренным непосредственно преобразователем температуры).
j11	В этих параметрах хранятся результаты усреднения параметра j10 соответственно за сутки и час. Запрос параметров – в соответствии с табл. Д.8.
j12	
j13	Значение температуры, используемое СТД-Л для вычислений с учетом диагностики выхода за диапазон измерений и договорных значений.
j14	Значение в соответствии с паспортными данными преобразователя давления. Ввод обязателен при использовании преобразователя давления.
j15	Текущее значение давления (в ВТД-Л принимается: $P = P_i + 0,1 \text{ МПа}$, где P_i – избыточное давление, измеренное непосредственно преобразователем давления, см. параметр j19).
j16	В этих параметрах хранятся результаты усреднения параметра j19 соответственно за сутки и час. Запрос параметров – в соответствии с табл. Д.8.
j17	
j18	Давление, принятое для вычислений.
j19	Давление, измеренное непосредственно преобразователем.
j20	Тотальное и архивные значения объема. Тотальное значение объема может быть введено при отсутствии счета в диапазоне от 0 до 10^7 м^3 .
j21	
j22	Спецификация запроса архивных значений за отчетный период и сутки – в соответствии с табл. Д.8.
j23	Значение в соответствии с паспортными данными расходомера. Ввод обязателен при назначении типа расходомера.
j26	Предназначен для учета при превышении текущего объемного расхода его верхнего предела измерений. Ввод обязателен при назначении типа расходомера.

Таблица Д.6**Перечень вводимых и выводимых параметров k-го узла учета (k = 1, 2)**

Код	Наименование	Обозначение	Единицы измерения	Диапазон изменения
k00	Тип и состав узла учета	Тип		
k01	Тепловая мощность	N	ГДж / ч (Гкал / ч)	
k02	Тепловая энергия: тотальная за период отчета за сутки за час	W	ГДж (Гкал)	
k03		Wп	ГДж (Гкал)	
k04		Wс	ГДж (Гкал)	
k05		Wч	ГДж (Гкал)	
k06	Масса утечек: тотальная за период отчета за сутки	My	т	
k07		Mуп	т	
k08		Mус	т	
k09	Дата пуска	ПскД	д.м.г	
k10	Время пуска	ПскВ	ч:м с	
k11	Дата останова	СтпД	д.м.г	
k12	Время останова	СтпВ	ч:м с	

Таблица Д.7**Использование параметров k-го узла учета (k = 1, 2)**

Код	Комментарии
k00	Предназначен для задания типа и состава k-го узла учета. Ввод обязателен. Спецификация приведена в табл. Д.14. Возможное количество и состав трубопроводов узла учета определяется в паспорте ВТД-Л.
k01	Текущее значение тепловой мощности, вычисленное в соответствии с заданным типом узла учета.
k02 ... k05	Тотальное и архивные значения тепловой энергии. Спецификация запроса архивных значений за отчетный период, сутки и час – согласно табл. Д.8.
k06 ... k08	Тотальное и архивные значения массы утечек. Спецификация запроса за отчетный период и сутки – согласно табл. Д.8.
k09 k10	Зафиксированные по команде пуска дата и время пуска счета.
k11 k12	Зафиксированные по команде останова дата и время останова счета.

В таблицах Д.8 - Д.14 приведены форматы и значения данных при вводе/выводе параметров с несколькими признаками (атрибутами) запроса.

Обозначения **a, b, c, d, e, f, g, h** соответствуют табл. Д.1.

Таблица Д.8

Спецификация ввода/вывода параметров "Дата", "Время" и интервалов запроса архивных параметров

Код параметра	a b	c	d e	f	g h
001	Число от 01 до 31	.	Месяц от 01 до 12	.	Год от 00 до 99
002	Час от 00 до 23	:	Минута от 00 до 59		Секунда от 00 до 59
017, j07, j21 k03, k07	Начальное число отчета от 01 до 31	.	Месяц от 01 до 12		Количество суток отчета от 01 до 63
011, 018, j08, j22 j11, j16, k04, k08	Число от 01 до 31	.	Месяц от 01 до 12		
j09, j12, j17, k05	Число от 01 до 31	.	Месяц от 01 до 12		Час от 01 до 24

Примечания:

1. Значения параметров "Дата" и "Время" при выводе отображаются в поле значений, а интервалов архивных параметров – в поле интервалов и НС.
2. Значения интервалов времени архивных параметров при выводе отображаются в поле интервалов и НС.

Таблица Д.9

Спецификация ввода/вывода параметра 003 ("Режим работы")

a	b
0 – штатный режим эксплуатации 1 – проверка входных сигналов 2 – сброс всех данных 3 – ввод справочного примера 4 – измерение точности хода часов	0 – показания энергии в ГДж 1 – показания энергии в Гкал

Примечания:

1. Режимы 2 и 3 предназначены для облегчения работы пользователя при настройке параметров вычислителя, поэтому после ввода значений режима 2 или 3 отображаемое значение режима в параметре 003 остается тем же, каким было до этого (0 или 1).
2. При задании режима 2 производится обнуление всех архивов и всех параметров.

Перечень параметров справочного примера, вводимых при исполнении команды 003:3x (x – любое из чисел 0 или 1) :

Код параметра	Значение	Комментарий
003	01	Задан штатный режим эксплуатации, вывод данных энергии в Гкал
004	5	Договорная температура холодной воды источника tx=5°C
П100	21200	Назначен первый потребитель (тип узла "2") в составе 1-го трубопровода (подающий) и 2-го трубопровода (обратный)
П200	30012	Назначен второй потребитель (тип узла "3") в составе 3-го трубопровода (подающий) и 4-го трубопровода (обратный)

Первый и второй трубопроводы (j = 1, 2)

Код параметра	Значение	Комментарий
j00	1517	Назначен трубопровод с водой, установлен расходомер с импульсным выходным сигналом, преобразователь давления 0-5 мА, термопреобразователь сопротивления 500 П
j01	1	Масштабирующий коэффициент (вес импульса), Ки=1 л/имп
j02	0,6	Договорное давление (абсолютное) Рд=0,6 МПа
j03	100	Договорная температура по трубопроводу Тд=100°C
j14	1	Верхний предел измерения преобразователя давления Рв=1 МПа

Третий и четвертый трубопроводы (j = 3, 4)

Код параметра	Значение	Комментарий
j00	1507	Назначен трубопровод с водой
j01	1	Масштабирующий коэффициент (вес импульса), Ки=1 л/имп
j02	0,4	Договорное давление (абсолютное) Рд=0,4 МПа
j03	60	Договорная температура по трубопроводу Тд = 60 °С

Таблица Д.10

**Спецификация ввода / вывода параметра 006
("Тип внешнего устройства и параметры связи")**

a – назначение канала связи	b – условный номер скорости передачи	c – кол-во звонков для модема	d – период повторной инициализации модема сигналом DTR	e f g – адрес ВТД-Л в сети RS-485
0 – не используется	1 – 2400 бод 2 – 4800 бод 3 – 9600 бод	от 1 до 9	0 – нет повторной инициализации 1 – через каждые 10 мин 2 – через каждые 15 мин 3 – через каждые 20 мин 4 – через каждые 30 мин	от 001 до 250
<u>Запрос с клавиатуры ВТД-Л:</u> 1 – принтер через RS-232, накопительный пульт 3 – ПК через RS-232 (на ПК устанавливается программа <i>FormManager</i>)				
<u>Запрос из ПК:</u> 4 – ПК через RS-232 5 – ПК через модем 6 – ПК через RS-485 7 – ПК через (модем + RS-485)				

Примечания:

1. Принтер должен быть EPSON - совместимым, русифицированным, кодирование информации в восьмибитовом коде по ГОСТ 19768-93, например, EPSON LX-300+II. Для связи с принтером следует назначать скорость передачи 9600 бод.
2. Программа *FormManager* поставляется бесплатно по заказу, а также размещена на сайте www.dinfoopf.ru Эта программа фактически имитирует работу принтера на ПК.
3. Программа DinfoConnect, обеспечивающая просмотр архивов и мгновенных значений ВТД-Л, а также протокол обмена данными с ВТД-Л размещены на сайте www.dinfoopf.ru.
4. Подключение ПК через интерфейс RS-485 возможно при заказе адаптера RS-232/RS-485 (один адаптер должен быть подключен к ПК; по одному адаптеру необходимо подключить также к каждому ВТД-Л в локальной сети на базе интерфейса RS-485).
5. Количество звонков для модема определяет, после какого по счету звонка модем, подключенный к ВТД-Л, поднимает трубку и начинает устанавливать связь.
6. Повторная инициализация модема требуется при использовании модемов, которые иногда "зависают" в процессе эксплуатации. Не рекомендуется задавать этот параметр, отличным от нуля, без необходимости, так как каждая инициализация модема сигналом DTR приводит к немедленному разрыву связи между ПК и вычислителем.
7. Назначение "ПК через (модем + RS-485)" означает подключение ВТД-Л к сети RS-485, которая подключена не напрямую к ПК, а к удаленному модему. С этим модемом, в свою очередь, устанавливает связь модем, подключенный к ПК.

Таблица Д.11

**Спецификация ввода/вывода параметра 007
("Команда вывода данных на печать")**

№ формы отчета	Описание	Вводимое значение
0	Конфигурация узлов учета	a = 0
1	Почасовой архив	abcdefgh = 1пддммсс
2	Посуточный архив	abcdefgh = 2пддммсс
3	Текущие значения	a = 3
4	Архив длительности НС за предыдущий месяц	a = 4
7	Посуточный архив объемов	abcdefgh = 7пддммсс

Обозначения:

- п – номер узла учета (1 или 2);
при п = 0 заданный отчет выводится для всех узлов учета;
- дд – число начала отчета (от 01 до 31);
- мм – месяц начала отчета (от 01 до 12);
- сс – количество суток отчета (от 01 до 99);

Примечание: Вид распечаток приведен в п.6 приложения Е.

Таблица Д.12

**Спецификация ввода/вывода параметров 008, 009, 010
("Пуск счета, останов счета, сброс архивов и тотальных значений")**

Код параметра	Название команды	Вводимое значение
008 / 009 / 010	пуск / останов / сброс по узлу учета №1 пуск / останов / сброс по узлу учета №2 пуск / останов / сброс по узлам учета №1, 2	a = 1 a = 2 ab = 12
010	сброс по общесистемному каналу "0"	a = 0
010	сброс по каналу "0" и узлам учета №1, 2	abc = 012

Примечание: При выводе параметра 008 состояние пуска на ЖКИ отображается 4 символами (**a b c d e**), в поле значений, позиция которых соответствует номеру трубопровода и узла учета. Каждый из этих символов может принимать следующие значения: "–" (пуска не было), "П" (пуск по узлу учета), "К" (пуск по трубопроводу), "Х" (пуск по узлу учета и трубопроводу). Например, 008 = КХК – означает, что СТД-Л обеспечивает счет по узлу учета №2 и по трубопроводам №1, 2, 3.

Таблица Д.13

**Спецификация ввода/вывода параметра j00
("Вид носителя и тип преобразователей")**

a – носитель	b – тип расходомера	c – тип преобразователя давления	d – тип термпреобразователя
1 – вода	0 – не используется 5 – импульсный	0 – не используется 1 – используется с токовым выходным сигналом 0-5 мА 2 – используется с токовым выходным сигналом 0-20 мА 3 – используется с токовым выходным сигналом 4-20 мА	0 – не используется 4 – 50 М 5 – 100 М 6 – 50 П 7 – 500 П (по заказу 100 П) 8 – Pt 500 (по заказу Pt 100)

Примечание: Ввод признаков **b**, **c**, **d** параметра j00, отличных от нуля, необходим только при наличии соответствующего канала измерения в паспорте ВТД-Л и установленного на трубопроводе преобразователя.

Таблица Д.14

Спецификация ввода / вывода параметра k00 ("Тип и состав узла учета")

а – тип узла учета	б	с	д	е
1 – учет по формуле (5)	Назначение трубопровода №:			
2 – учет по формуле (6)	1	2	3	4
3 – учет по формуле (7)	0 – не входит в состав k-го узла учета			
5 – учет по формуле (8)	1 – прямой (подающий)			
	2 – обратный			
	3 – ГВС			
	4 – дополнительный			
	5 – подпитка			
	6 – исходная (холодная) вода источника			

Примечания:

1. При вводе кода параметра по узлу учета необходимо вначале нажать клавишу «П».
2. Нельзя назначать один и тот же трубопровод в составе разных узлов учета.

Пример 1.

П200 = 323410 – задан узел учета №2 (тип "3") в составе трубопроводов:

№ 1 – обратный;

№ 2 – ГВС;

№ 3 – дополнительный (например, учет расхода холодной воды);

№ 4 – прямой (подающий).

Пример 2.

П100 = 51256 – задан узел учета №1 (тип "5") на источнике тепловой энергии в составе трубопроводов:

№1 – прямой (подающий);

№2 – обратный;

№3 – подпитка;

№4 – исходная (холодная) вода источника.

Таблица Д.15

Спецификация параметров, для которых допускается коррекция в процессе эксплуатации

Код	Параметр	Условия коррекции
004	Договорная температура холодной воды	Не более одного раза в сутки (значение можно корректировать в течение 3 минут)
006	Типы внешних устройств	Свободный ввод
007	Команда вывода данных	Свободный запрос
008	Пуск	Разрешается только с санкции поставщика тепловой энергии
009	Останов	
010	Сброс	
021	Телефонный номер для передачи SMS-сообщений	Свободный ввод
022		

Приложение Е

Правила ввода данных и команд с клавиатуры, вывода на ЖКИ, принтер и в ПК

1. Взаимодействие пользователя с вычислителем

Основными формами взаимодействия пользователя с ВТД-Л является ввод различных параметров узлов учета, формирование запросов отчетных и текущих данных, ввод команд режима работы (ПУСК, ОСТАНОВ и т.п.) с помощью клавиатуры лицевой панели, а также вывод данных на ЖКИ, принтер и в ПК.

2. Описание клавиатуры вычислителя

2.1. Внешний вид и режимы работы клавиатуры

Внешний вид клавиатуры приведен на рис. Е.1. В состав клавиатуры входит 16 клавиш. С помощью клавиши «К» задается основной или дополнительный режим работы клавиатуры. При необходимости смены режима требуется нажать клавишу «К»: каждое последовательное нажатие клавиши «К» меняет один режим на другой.

Работа в дополнительном режиме клавиатуры идентифицируется символом ' К ' в позиции р поля режима ЖКИ (см. табл. Д1).

При работе клавиатуры ВТД-Л в основном режиме символ ' К ' погашен.

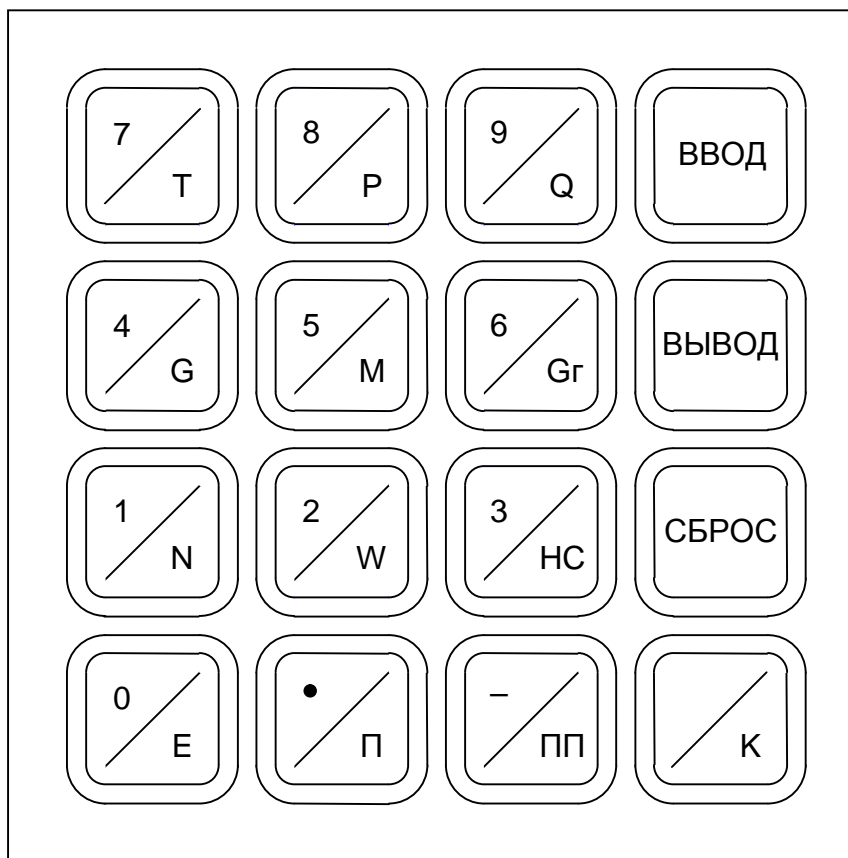


Рисунок Е.1 – Внешний вид клавиатуры

Перечень и наименование клавиш приведены в табл. Е.1.

Таблица Е.1

№	Обозначение	Режим работы клавиатуры	
		Основной	Дополнительный
1	7/Т	Цифра 7	Температура
2	8/Р	Цифра 8	Давление
3	9/Q	Цифра 9	Объемный расход
4	ВВОД	Ввод данных и команд	
5	4/G	Цифра 4	Массовый расход
6	5/М	Цифра 5	Масса
7	6/ГГ	Цифра 6	Не используется
8	ВЫВОД	Вывод данных	
9	1/N	Цифра 1	Тепловая мощность
10	2/W	Цифра 2	Тепловая энергия
11	3/НС	Цифра 3	Нештатные ситуации
12	СБРОС	Сброс (очистка) ЖКИ	
13	0/Е	Цифра 0	Не используется
14	°/П	Разделитель целой и дробной части значений	Признак ввода/вывода параметров узла учета
15	-/ПП	Знак минус	Не используется
16	/К	Переключатель режима работы клавиатуры	

2.2. Назначение клавиш

Клавиши «0», «1», «2», «3», «4», «5», «6», «7», «8», «9» предназначены для ввода кода и значения параметра, а также для ввода команд.

Клавиша «-» предназначена для набора знака минус в значении параметра и в значении показателя десятичной степени.

Клавиша «.» предназначена для набора разделителя целой и дробной части значения параметра.

Клавиша «Е» предназначена для набора разделителя мантиссы и показателя степени для значения параметра в форме с десятичным порядком.

Клавиша «ВВОД» предназначена для ввода набранного значения параметра в ВТД-Л.

Клавиша «ВЫВОД» предназначена для вывода на ЖКИ значения параметра, код которого уже набран.

Клавиша «СБРОС» предназначена для очистки ЖКИ.

Клавиша «НС» предназначена для вывода на ЖКИ идентификаторов текущих нештатных ситуаций.

Клавиши «Т», «Р», «Q», «G», «N» предназначены для непосредственного вывода на ЖКИ текущего значения температуры, давления, объемного расхода, массового расхода и тепловой мощности.

Клавиши «М», «W» предназначены для непосредственного вывода на ЖКИ тотального значения массы и тепловой энергии.

Клавиша «П» предназначена для задания признака узла учета при вводе/выводе его параметров.

Клавиша «К» предназначена для переключения режима работы клавиатуры (основной / дополнительный).

3. Ввод/вывод данных с помощью клавиатуры вычислителя

3.1. Основные позиции курсора ЖКИ

В процессе ввода/вывода данных курсор ЖКИ может занимать некоторые основные позиции ЖКИ, приведенные в табл. Е.2 (см. также табл. Д.1).

Таблица Е.2

Основные позиции курсора ЖКИ

№ позиции	Назначение
2	Начальное состояние, вычислитель готов к набору кода параметра
5	Код параметра введен, вычислитель готов ко вводу или просмотру значения параметра
16	Режим просмотра архивов или НС
17, 18	Режим ввода значений параметров, команд и интервалов запроса

3.2. Правила ввода/вывода данных

3.2.1. Блок-схема алгоритма ввода/вывода данных ВТД-Л приведена на рис. Е.2, где цифрами 2, 5, 16, 17, 18 обозначены номера основных позиций курсора ЖКИ (см. таблицы Е.2 и Д.1), ВВОД, ВЫВОД, СБРОС – обозначения клавиш, а стрелками указаны направления переходов курсора из одной позиции ЖКИ в другую при нажатии соответствующих клавиш. Действия оператора при ошибках ввода – см. п. 4.4 приложения Е.

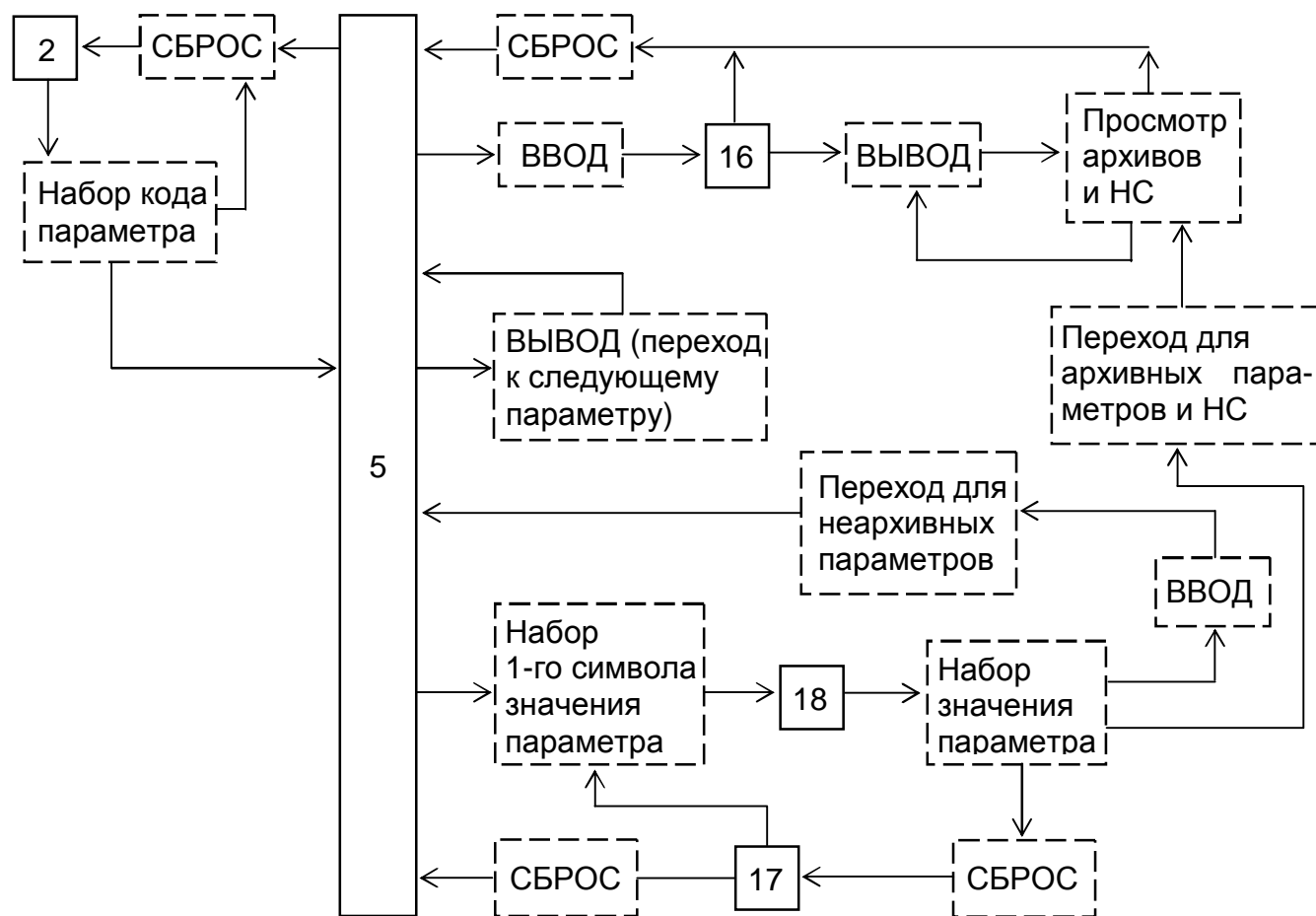


Рисунок Е.2 – Блок-схема алгоритма ввода/вывода данных

3.2.2. Задание кода искомого параметра является ключевым для всех дальнейших этапов диалога и может выполняться в ВТД-Л тремя способами (предполагается, что курсор ЖКИ до набора кода занимает начальную позицию 2):

- непосредственный набор кода параметра в соответствии с табл. табл. Д.2 ÷ Д.5;
- просмотр и выбор искомого кода путем задания начального кода и последовательного нажатия клавиши «ВЫВОД» (если вначале нажать клавишу «К», а затем последовательно нажимать клавишу «ВЫВОД», то просмотр будет производиться в сторону убывания кода параметра);
- функциональный набор параметра: нажать клавишу «К», затем клавишу искомого параметра («Т», «Р», «Q», «G», «N», «M», «W», «НС») и клавишу с номером трубопровода/узла учета при необходимости.

Первый способ позволяет задавать любой код, но требует обращения к табл. табл. Д.2 ÷ Д.5, второй и третий (особенно их сочетание) – не требуют обращения к табл. табл. Д.2 ÷ Д.5 и удобны при просмотре вычисленных значений и архивов ВТД-Л.

Для последовательного просмотра значений архивного параметра следует:

- задать код архивного параметра одним из вышеперечисленных способов;
- ввести начальную дату/время просмотра архива в поле значений, после чего курсор ЖКИ перейдет в позицию 16;
- для просмотра по возрастанию даты/времени архива следует нажимать последовательно «ВЫВОД», по убыванию – вначале «К», затем нажимать «ВЫВОД».

Пример 1.

Ввести масштабирующий коэффициент расходомера $k=1000$ по трубопроводу №2.

Действия оператора:

- очистить, при необходимости, ЖКИ (нажать клавишу «СБРОС» и держать ее до перехода курсора ЖКИ в позицию 2);
- набрать код параметра (т.е. нажать клавиши «2», «0», «1»);
- набрать последовательно «1», «0», «0», «0»;
- убедиться в правильности набранного значения на ЖКИ (исправить при необходимости) и нажать «ВВОД».

При успешном вводе на ЖКИ выводится код следующего параметра, при ошибочном вводе – сообщение "Непр", после которого надо скорректировать значение параметра.

Пример 2.

Запрос значений тепловой энергии узла учета №2 за 31 января, начиная с 1 часа.

Действия оператора:

- очистить, при необходимости, ЖКИ;
- набрать «П», «2», «0», «5» или «К», «W», «2», «К», затем 3 раза «ВЫВОД»;
- набрать интервал запроса: «3», «1», «0», «1», «0», «1» (т. е. 31 января, час 01);

Для просмотра архивных значений данного параметра по возрастанию даты/времени архива следует нажимать последовательно «ВЫВОД», а для просмотра по убыванию даты/времени архива – вначале «К», затем последовательно «ВЫВОД».

Пример 3.

Запрос НС за текущий месяц.

Действия оператора:

- очистить, при необходимости, ЖКИ;
- набрать «0», «1», «3» или «К», «НС», «СБРОС», «ВЫВОД», «ВВОД»;
- далее нажатие клавиши «ВЫВОД» обеспечивает последовательный просмотр зафиксированных НС по всем трубопроводам (в поле интервалов и НС выводится номер трубопровода и код НС, а в поле значений – время работы ВТД-Л в этой НС). Для обратного просмотра необходимо перед нажатием «ВЫВОД» предварительно нажать «К».

4. Контроль ввода/вывода данных

4.1. Рекомендуется плавное нажатие в центральной части клавиши клавиатуры. После завершения ввода выполняется контроль на допустимость значения вводимого параметра. Правильный ввод данных завершается переходом к следующему коду для неархивного параметра или выводу значения для заданного интервала архивного параметра. При попытке неправильного ввода на ЖКИ выводится сообщение "Непр".

Оператор после анализа ошибки ввода может продолжить (повторить) ввод.

Вывод данных ВТД-Л не ограничивается при условии их наличия.

4.2. В табл. Е.3 рассмотрена возможность ввода данных в процессе эксплуатации.

Таблица Е.3

Режим работы ВТД-Л (код 003)	Значение признака режима обработки	Состояние счета	Ввод входных данных			
			Условно постоянных параметров	Корректируемых параметров	Значений сигналов с датчиков	Значений сигналов с клавиатуры
штатный	0	Счет	Запрещен	Разрешен согласно табл. Д.15	Разрешен	Запрещен
	0	Останов	Разрешен	Разрешен	Разрешен	Запрещен

4.3. Форматы ввода/вывода данных

Основные форматы ввода, запроса и вывода данных ВТД-Л представлены в приложении Д.

Вывод значений измеряемых (Q, P, T) и вычисленных (G, M, V, N, W) параметров обеспечивается в естественной десятичной форме. Незначимые разряды слева от значения параметра погашены. Форматы измеряемых и вычисленных параметров представлены в табл. Е.4.

Таблица Е.4

Параметр	Формат вывода на ЖКИ, принтер
Температура T	В штатном режиме – до 5 знаков, включая минус для отрицательных температур; после запятой (точки) – 1 знак. В режиме поверки – до 6 знаков (после запятой – 3 знака).
Давление P , объемный расход Q	До 6 знаков, максимальное число знаков целой части выводимого параметра не более числа знаков целой части верхнего предела измерения соответствующего преобразователя.
Массовый расход G , мощность N	Если число знаков целой части вычисленных G, N от 1 до 5, то формат вывода – 5 десятичных знаков. Если число знаков целой части – 6, то формат вывода – целое число с 6 десятичными знаками.
объем V , Масса M , энергия W	Формат вывода на ЖКИ до восьми знаков: при значении интегралов от 0 до 10^5 значение представляется с точностью до 0,001; от 10^5 до 10^6 – до 0,01; от 10^6 до 10^7 – до 0,1; от 10^7 до 10^8 – до 1. Формат вывода на принтер – до 7 знаков.

Ввод параметров в ВТД-Л – в системе единиц физических величин СИ.

Вывод – аналогично за исключением тепловой мощности N и энергии W , для которых возможен вывод в практической системе единиц физических величин.

4.4. Диагностика, идентификация и устранение пультовых нарушений при работе с клавиатурой ВТД-Л.

Сообщение о некорректных действиях оператора выводится на ЖКИ в виде надписи: **"Непр"**.

Состав идентификаторов некорректных действий оператора приведен в табл. Е.5.

Для устранения нарушений оператор должен проанализировать свои действия, очистить необходимое поле ЖКИ и выполнить операцию ввода/вывода повторно.

Таблица Е.5

Идентификация пультового нарушения		Устранение пультового нарушения
Индикация на ЖКИ в поле единиц измерения	Варианты нарушений	
"Непр"	Неправильный набор кода параметра	При необходимости повторить ввод корректного кода параметра
	Ввод значения параметра вне допустимого диапазона изменения	При необходимости выполнить ввод при корректном значении параметра
	Ввод (коррекция) значений параметров после пуска	При необходимости получить разрешение на останов и выполнить ввод (коррекцию) значений параметров
	Некорректный состав параметров при пуске	Проверить правильность ввода параметров конфигурации

5. Состав команд «Пуск счета», «Останов счета», «Сброс архивов и тотальных значений»

Команды «Пуск счета»/«Останов счета» обеспечивают начало/прекращение интегрирования объема, массы, тепловой энергии, а также вычисления средних температур и давлений по заданному узлу учета. Для пуска на счет в режиме эксплуатации пользователь должен обеспечить правильный ввод данных узла учета.

Список параметров, без ввода которых невозможен пуск узла учета на счет: 003, j00, j02, j03, k00. При задании преобразователя расхода обязателен ввод параметров j01, j23, j26. При задании преобразователя давления обязателен ввод параметра j14.

При коммерческом учете обязателен ввод признака штатного режима работы ("0") в параметре 003.

При каждом пуске ВТД-Л фиксирует в памяти дату и время момента пуска, которые заблокированы для коррекции пользователем. Повторный пуск возможен только после выполнения команды «Останов счета» (т.о. обеспечивается программная защита от несанкционированной коррекции данных настройки). После пуска на счет необходимо (при наличии принтера или ПК) распечатать форму отчета №0 (в соответствии с табл. Д.11), в которой зафиксированы все введенные параметры узла учета, дата, время пуска и распечатки. Эта форма подписывается поставщиком и потребителем энергии и прилагается к акту пуска.

В штатном режиме работы после выполнения команды «Пуск счета» коррекция параметров конфигурации, за исключением отмеченных в табл. Д.15, запрещена (ввод параметров конфигурации узла учета возможен только после останова счета по соответствующему узлу учета). В режиме эксплуатации останов и последующий пуск раз-

решается с согласия энергоснабжающей организации. Дата и время последнего останова также фиксируется в памяти ВТД-Л. Фиксирование дат, времени пуска и останова счетчика является программно-логическим способом защиты от несанкционированной коррекции данных вычислителя в режиме счета. Дополнительной, аппаратной защитой от несанкционированной коррекции данных является установка соединения между контактами ответной части разъема ХРЗ (контакты запрета останова указаны в табл. Г.1).

Несанкционированный останов, а затем перезапуск ВТД-Л является основанием для расчета за весь период от предыдущего отчетного момента на договорных условиях. Повторный пуск с санкции поставщика обеспечивает продолжение интегрирования с начальными условиями, зафиксированными на момент останова. Пуск счета по узлу учета обеспечивает автоматически пуск по каналам (трубопроводам) учета, входящим в этот узел учета.

Перевод часов и даты ВТД-Л с переходом через час (сутки) после выполнения команды «Останов счета» приведет к сдвигу информации о часовых (суточных) архивных данных, поэтому до изменения даты и времени целесообразно вывести требуемые данные на принтер или ПК.

Возможны отдельный и общий пуск, останов, сброс по различным узлам учета (т.е. автономный режим по каждому узлу учета).

Команда «Сброс архивов и тотальных значений» обеспечивает обнуление архивных и тотальных значений. Выполнение сброса по соответствующему узлу учета возможно только после останова счета по этому узлу учета. Сброс архива параметров общесистемного канала осуществляется командой сброса по каналу "0" и возможен только после останова всех узлов учета. Сброс данных архива НС возможен при выполнении команды сброса по каждому (или всем) узлам учета.

После пробной эксплуатации, в т.ч. обучения оператора, перед пуском ВТД-Л в эксплуатацию целесообразно очистить память ВТД-Л от накопления в процессе обучения некорректных данных. Для этого необходимо остановить счет по всем узлам учета, а затем выполнить команду 003, задав в качестве режима работы "2".

После этого ввести все данные настройки, проверить показания по каналам измерения, опломбировать, при необходимости, разъемы, выполнить пуск счета и вывести на принтер распечатку формы отчета №0 (см. табл. Д.11).

Примечание: Назначение признаков отсутствующих преобразователей, трубопроводов, узлов учета нецелесообразно, так как это приведет к диагностике несуществующих НС и регистрации данных по назначенным каналам измерения с отсутствующими преобразователями. Для отсутствующего j-го трубопровода необходимо назначить j00=0000, а для отсутствующего на назначенном трубопроводе преобразователя соответствующий признак в параметре j00 должен быть назначен "0".

Ввод данных конфигурации узлов учета разрешен только в режиме ОСТАНОВ. При необходимости после ОСТАНОВ'а можно выполнить команду СБРОС (пояснения по форматам команд ПУСК, ОСТАНОВ, СБРОС приведены в табл. табл. Д.2, Д.3, Д.12).

6. Вывод данных на принтер и в ПК

ВТД-Л обеспечивает возможность непосредственного подключения принтера и ПК через интерфейс RS-232. Пользователь имеет возможность вывода данных ВТД-Л по запросу с клавиатуры вычислителя или из ПК. При этом необходимо убедиться в подключении устройств вывода и их назначении в параметре 006, а в случае ПК – дополнительно загрузить программу связи. При запросе отчета с клавиатуры ВТД-Л следует набрать команду 007 в соответствии со спецификацией табл. Д.11. В процессе эксплуатации пользователь может изменить устройство вывода, скорректировав соответственно параметр 006.

Общий вид всех форм отчета, выводимых на печать, приведен ниже.

Программа *DinfoConfig* позволяет записывать в ВТД-Л верхний колонтитул текстовых отчетов (верхний колонтитул должен содержать не более 250 символов).

Пример использования верхнего колонтитула приведен ниже для отчетной формы 0.

Форма 0

Адрес объекта: ул. Шипиловская, д.1.

Договор № 00321 от 01.09.2011г.

Отв.лицо: Иванов А.А. (тел. 123-45-67).

ПАРАМЕТРЫ КОНФИГУРАЦИИ УЗЛА(ОВ) УЧЕТА

Код	Параметр	Код	Параметр	Код	Параметр	Код	Параметр
003:	01	004:				
K100:	1517	K101:				
K200:	1517	K201:				
П100:	21200	П101:				
СТД № 4904F310				28.05.09г 18ч 16мин 06с			

Оператор:

Согласовано:

Форма 1

СУТОЧНЫЙ АРХИВ ПО УЗЛУ УЧЕТА 1 ЗА 25.05.09г.

час	W Гкал	M1 т	M2 т	T1 гр.С	T2 гр.С	P1 МПа	P2 МПа
01	0,79	38,67	38,14	88,5	68,2	0,71	0,56
02	0,77	38,63	38,12	88,3	67,9	0,72	0,58
...
...
23	0,75	37,01	36,92	88,6	68,4	0,70	0,56
24	0,73	36,12	36,06	88,2	68,3	0,73	0,57
Значения за сутки:							
	18,223	912,514	910,102	88,4	68,1	0,72	0,57

СТД № 4904F310

28.05.09г 18ч 20мин 30с

Форма 2

ОТЧЕТ ПО УЗЛУ УЧЕТА 1 С 01.03 ЗА 31 суток

чис	ВрБ ч:мин	W Гкал	Му т	M1 т	M2 т	T1 гр.С	T2 гр.С	P1 МПа	P2 МПа	Тх гр.С
01	24:00	0,182	0,015	9,126	9,111	88,4	68,1	0,72	0,56	5
02	24:00	0,173	0,014	8,953	8,939	88,6	68,3	0,73	0,57	5
...
...
31	24:00	0,181	0,014	9,091	9,077	88,3	67,9	0,71	0,54	5
Итог:										
	744:00	5,582	0,465	281,974	281,509					

СТД № 4904F310

01.04.09г 14ч 22мин 43с

Форма 3

ОТЧЕТ ПО НЕШТАТНЫМ СИТУАЦИЯМ С 01.04.09г ПО 01.05.09г

НС	канал 1			канал 2			канал 3			канал 4		
	ч:	м	с	ч:	м	с	ч:	м	с	ч:	м	с
1	126:	34	00	0:	00	00	0:	00	00	0:	00	00
2	0:	00	00	13:	48	00	0:	00	00	0:	00	00
3	0:	00	00	0:	00	00	0:	00	00	0:	00	00

СТД № 4904F310

10.05.09г 12ч 32мин 50с

Форма 4

ТЕКУЩИЕ ЗНАЧЕНИЯ

	канал 1	канал 2	канал 3	канал 4
T, гр.С	98,4	78,5	83,2	67,3
P, МПа	0,7521	0,5548	нет датч.	нет датч.
Q, м3/ч	75,225	70,114	65,036	62,167
G, т/ч	72,207	68,229	63,093	60,902
M, т	120,352	113,721	105,164	101,512
V, т	123,173	115,847	108,22	104,003
	узел 1	узел 2		
N, Гкал/ч	1,4451	1,0043		
W, Гкал	2,411	1,672		
Mу, т	6,631	3,652		

СТД № 4904F310

01.04.09г 15ч 02мин 00с

Форма 7

АРХИВ ОБЪЕМОВ ПО УЗЛУ УЧЕТА 1 С 01.04 ЗА 31 суток

чис	V1	V2
-ло	м3	м3
01	21,126	21,111
02	22,953	22,939
...
...
...
31	24,091	24,077
Итого:	713,974	713,509

СТД № 4904F310

01.05.09г 15ч 23мин 44с

Приложение Ж Нештатные ситуации

Нештатная ситуация (НС), возникшая в процессе эксплуатации, обнаруживается системой автодиагностики ВТД-Л. При сохранении работоспособности ВТД-Л регистрирует текущие НС, а также накапливает время работы при каждой НС по каналу учета в течение отчетного периода.

Наличие хотя бы одной НС по каналу учета в текущий момент времени отображается также символом '!' в правом нижнем углу ЖКИ.

Спецификация вывода на ЖКИ текущих и архивных НС приведена в приложении Д. Форма отчета по длительности НС за отчетный период приведена в приложении Е.

Перечень НС аппаратной части ВТД-Л приведен в табл. Ж.1.

Перечень НС j-го канала учета приведен в табл. Ж.2.

Таблица Ж.1

Перечень неисправностей аппаратной части

Наименование неисправности	Сообщение на ЖКИ
НС в постоянном запоминающем устройстве	Не сход. КС ПЗУ
НС в оперативном запоминающем устройстве	Нет сохр. в ОЗУ
НС в системных часах	Нет сохр. в часах
НС при выводе отчетов на принтер	Принтер не готов
НС с элементом питания	Замените батарею или батарея разрядилась

Таблица Ж.2

Перечень НС j-го трубопровода (j = 1, 2, 3, 4)

№ НС	Условие появления НС	Значение для вычислений
1	Выход температуры за допустимый диапазон: $0 \div 150 \text{ }^\circ\text{C}$	$T = T_d$
2	Выход давления за допустимый диапазон: $0 \div P_B$ (P_B – верхний предел измерений преобразователя давления)	$P = P_d$
3	Выход объемного расхода Q за верхний предел измерений Q_B	$Q = Q_d$

По вопросам продаж и поддержки обращайтесь:

Архангельск (8182)63-90-72	Калининград (4012)72-03-81	Нижегород (831)429-08-12	Смоленск (4812)29-41-54
Астана +7(7172)727-132	Калуга (4842)92-23-67	Новокузнецк (3843)20-46-81	Сочи (862)225-72-31
Белгород (4722)40-23-64	Кемерово (3842)65-04-62	Новосибирск (383)227-86-73	Ставрополь (8652)20-65-13
Брянск (4832)59-03-52	Киров (8332)68-02-04	Орел (4862)44-53-42	Тверь (4822)63-31-35
Владивосток (423)249-28-31	Краснодар (861)203-40-90	Оренбург (3532)37-68-04	Томск (3822)98-41-53
Волгоград (844)278-03-48	Красноярск (391)204-63-61	Пенза (8412)22-31-16	Тула (4872)74-02-29
Вологда (8172)26-41-59	Курск (4712)77-13-04	Пермь (342)205-81-47	Тюмень (3452)66-21-18
Воронеж (473)204-51-73	Липецк (4742)52-20-81	Ростов-на-Дону (863)308-18-15	Ульяновск (8422)24-23-59
Екатеринбург (343)384-55-89	Магнитогорск (3519)55-03-13	Рязань (4912)46-61-64	Уфа (347)229-48-12
Иваново (4932)77-34-06	Москва (495)268-04-70	Самара (846)206-03-16	Челябинск (351)202-03-61
Ижевск (3412)26-03-58	Мурманск (8152)59-64-93	Санкт-Петербург (812)309-46-40	Череповец (8202)49-02-64
Казань (843)206-01-48	Набережные Челны (8552)20-53-41	Саратов (845)249-38-78	Ярославль (4852)69-52-93

www.dinfonpf.nt-rt.ru || dfn@nt-rt.ru